



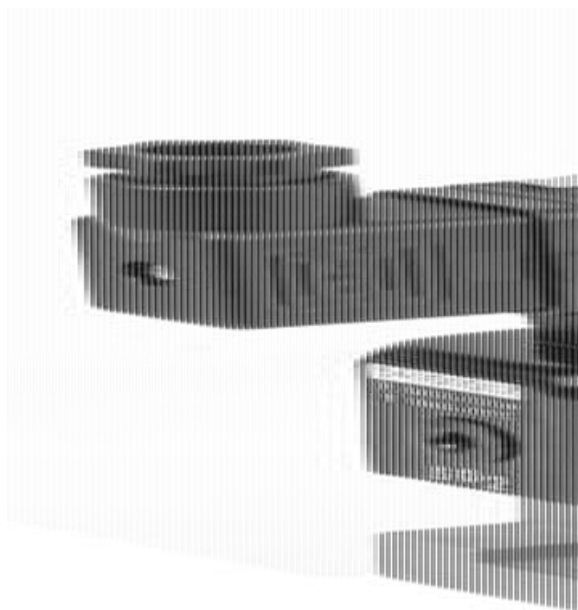
ISO 2 SZELEP

542 Sorozat

54292023

SZELEP, 5/2, ISO2, EL-RUG, ALAPLEMEZ

- Áramlás 2800 l/min
- Hőmérséklet tartomány -10 és +60 ° C között
- Az élettartam akár 20 millió ciklus
- Tartozékok és alpbázisok széles választéka
- Rendelhető ATEX kivitelben



TERMÉKLEÍRÁS

Az ISO-szelepek szabványos, mérettől függő lyukelrendezéssel rendelkeznek az alaplemezen, és olyan alkalmazásokban használják őket, ahol nagy áramlási kapacitás szükséges.

A szelep ún. többfunkciós szelep, felső részén ugyanis elforgatható tömítések ülnek, amelyekkel át lehet váltani a belső és a külső pilotbetáplálás között.

Egy adapterlemez felszerelésével ugyanakkor lehetőség van elektromos pilot szelep elhelyezésére is, ha levegővezérlésre van szükség. Az ISO-szelepek a pilot szelepek széles választékával kaphatók, és a leggyakoribb ATEX-besorolású változatok is rendelkezésre állnak.

MŰSZAKI ADATOK

| | |
|---------------------------------|-----------------------------------|
| Belső alkatrészek anyaga | Alumínium, POM |
| Felszerelés | Alaplemez, CNOMO30, ISO 2 |
| Funkció 1 | 5/2 |
| Funkció 2 | Pillanatnyi |
| Közegek | Sűrített levegő és semleges gázok |
| Max. ellenőrző nyomás | 10 bar |
| Max. szállítás | 2800 l/min |
| Max. tápnyomás | 12 bar |
| Max. üzemi hőmérséklet | 60 °C |
| Min. ellenőrző nyomás | 3 bar |
| Min. tápnyomás | 0,99 bar |
| Min. üzemi hőmérséklet | -10 °C |

| | |
|------------------|----------|
| Test anyaga | Acél |
| Tömeg | 1 kg |
| Tömítések anyaga | NBR, PUR |

