



# PH05 ABSZOLÚT ÉRZÉKELŐ

PH0514PSSG13126

- Felbontás max. 25 bites; 13 bit a felbontáshoz és 12 bites a fordulathoz
- SSI, párhuzamos és CANopen kimenet
- IP65



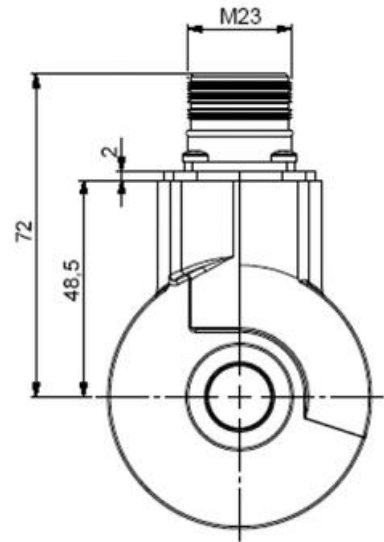
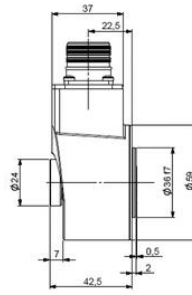
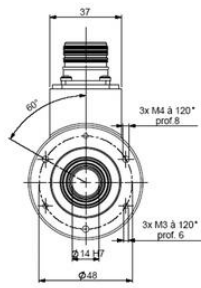
## TERMÉKLEÍRÁS

## MŰSZAKI ADATOK

<b>Befoglalási átmérő</b>	58 mm
<b>Csatlakozás</b>	M23 érintkező
<b>Érzékelő típusa</b>	Abszolút
<b>IP-osztály</b>	IP65
<b>Kilépés</b>	SSI
<b>Max. sebesség</b>	6000 rpm
<b>Max. tápfeszültség, DC</b>	30 V DC
<b>Max. üzemi hőmérséklet</b>	85 °C
<b>Min. tápfeszültség, DC</b>	5 V DC
<b>Min. üzemi hőmérséklet</b>	-20 °C
<b>Tengelyátmérő</b>	14 mm
<b>Verzió</b>	Többmenetes

### SSI CONNECTION

Type	Vcc	Gnd	Clk+	Data+	Rst	Data-	Clk-	Direction	OUT1	OUT2
S6	1	2	3	4	5	6	7	9	10	11
S7	BN Brown	WH White	GN Green	GY Grey	BU Blue	PK Pink	YE Yellow	RD Red	BL Black	RD/BL Red/Blue
M8	8	1	3	2	6	10	11	5	4	9



SSI CONNECTION

Type	Vcc	Grnd	Ck+	Data+	Rst	Data-	Ck-	Direction	OUT1	OUT2
S6	1	2	3	4	5	6	7	9	10	11
S7	BN Brown	WH White	GN Green	GY Grey	BU Blue	PK Pink	YE Yellow	RD Red	BK Black	RD/BU Red/ Blue
M8	8	1	3	2	6	10	11	5	4	9

