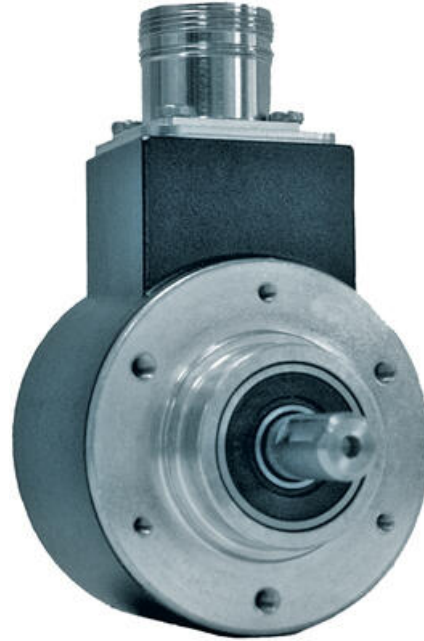




PHM5 ABSZOLÚT ÉRZÉKELŐ

PHM510PSSG13126

- Felbontás max. 25 bites; 13 bit a felbontáshoz és 12 bites a fordulathoz
- SSI, párhuzamos és CANopen kimenet
- IP65, opcionális IP67



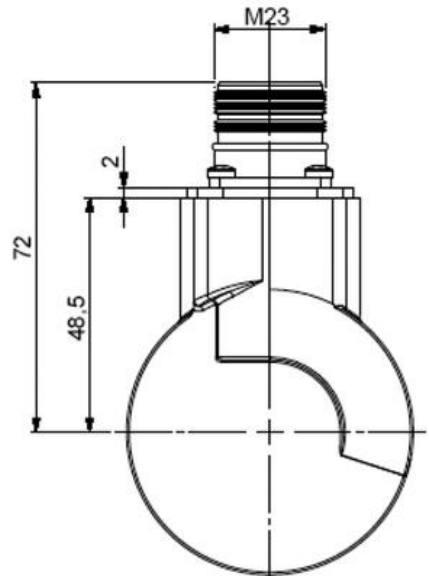
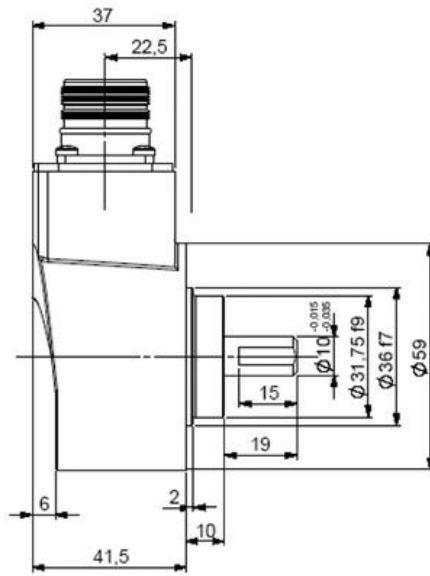
TERMÉKLEÍRÁS

MŰSZAKI ADATOK

Befoglalási átmérő	58 mm
Csatlakozás	M23 érintkező
Érzékelő típusa	Abszolút
IP-osztály	IP65
Kilépés	SSI
Max. sebesség	6000 rpm
Max. tápfeszültség, DC	30 V DC
Max. üzemi hőmérséklet	85 °C
Min. tápfeszültség, DC	5 V DC
Min. üzemi hőmérséklet	-20 °C
Tengelyátmérő	10 mm
Verzió	Többmenetes

SSI CONNECTION

Type	Vcc	Gnd	Clk+	Dir+	Raw	Datp	Clk	Direction	OUT1	OUT2
S6	1	2	3	4	5	6	7	9	10	11
S7	BR Brown	WH White	GN Green	GY Grey	BU Blue	PK Pink	YE Yellow	RD Red	BL Black	RD/BL Red/Blue
M8	8	1	3	2	6	10	11	5	4	9



SSI CONNECTION

Type	Vcc	Grd	Cl+	Data+	Rst	Data-	Cl-	Direction	OUT1	OUT2
56	1	2	3	4	5	6	7	9	10	11
57	Br Brown	Wh White	Grn Green	Gr Grey	Bl Blue	Pk Pink	Ye Yellow	RD Red	Blk Black	RD/Blk Red/Black
58	8	1	3	2	6	10	11	5	4	9

