



ACW4 - NEM ÉRINTKEZŐ ANALÓG ÉRZÉKELŐ

ACW4-ANALOGIA

- Robosztus konstrukció nagy rezgés- és ütésállósággal
- 0-10 V, 0,5-4,5V, 4-20 mA
- IP67, opcionális IP69K
- 2m kábellel



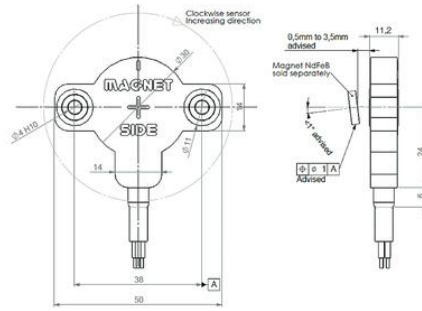
TERMÉKLEÍRÁS

MŰSZAKI ADATOK

Befoglalási átmérő	50 mm
Csatlakozás	Kábel
Érzékelő típusa	Abszolút
IP-osztály	IP67
Kilépés	0,5-4,5 V, 0-10 V, 4-20 mA
Max. tápfeszültség, DC	30 V DC
Max. üzemi hőmérséklet	85 °C
Min. tápfeszültség, DC	5 V DC
Min. üzemi hőmérséklet	-40 °C
Verzió	Egyemenetes

CONNECTION						
		+Vcc	0V	Analog output	Ground	
L3	3 wire cable PVC 8295/022	Brown BN	White WH	Green GN	General shielding	

ORDERING REFERENCE (Contact the factory for special versions, ex.: stainless steel version, connections...)						
	Mechanics	Supply Output stage	Direction	Resolution	Connection	Connection orientation
ACW4:	00: Absolute single turn encoder	311: 1.5 to 30Vdc 0.10V output 312: 10 to 30Vdc 0.3...4.5V output 313: 1.5 to 30Vdc 4.20mA output 218: 5V +/- 5% Ratio 10...95% voltage supply	1: CW Clockwise 2: CCW Counter- clockwise	xxxx: Angle in degree (ex.: 00360 360°)	L3: 3 wire cable PVC	R020: Radial Cable 2m
Ex: ACW4_	00 //	311	1 //	00360 //	L3	R020



CONNECTION					
		+Vcc	0V	Analog output	Ground
L3	3-wire cable PVC 82X/022	Brown BH	White WH	Green GH	General shielding

ORDERING REFERENCE (Contact the factory for special versions, ex.: stainless steel version, connections...)

ACWA :	Mechanics	Supply Output stage	Direction	Resolution	Connection	Connection orientation
00 :	Absolute single turn encoder Modular	31 : 15 to 30Vdc 0.10V output 32 : 10 to 30Vdc 0.5, 4.2V output 33 : 15 to 30Vdc 4.20mA output 34 : 0V - 5V Ratio 10...95% voltage supply	1 : CW Clockwise 2 : CCW Counter- clockwise	XXXX : Angle in degree Ex: 00360 360°	L3 : 3-wire cable PVC	R020 : Radial Cable 2m

Ex: ACWA_00 // 311 1 // 00360 // L3 R020

