



ACW4 - NEM ÉRINTKEZŐ SSI ABSZOLÚT KÓDOLÓ, EGYKÖRÖS

ACW4-SSI

- Felbontás 12 bit
- Robusztus konstrukció nagy rezgés- és ütésállósággal
- IP67, opcionális IP69K



TERMÉKLEÍRÁS

MŰSZAKI ADATOK

Befoglalási átmérő	52 mm
Csatlakozás	Kábel
Érzékelő típusa	Abszolút
IP-osztály	IP67
Kilépés	SSI
Max. tápfeszültség, DC	30 V DC
Max. üzemi hőmérséklet	85 °C
Min. tápfeszültség, DC	5 V DC
Min. üzemi hőmérséklet	-40 °C
Verzió	Egyemenetes

STANDARD SSI CONNECTION

Ref.	Type	+Vcc	0 V	Clk+	Data+	RAZ	Data-	Clk-	Direction	Ground
S5	SSI cable PUR E200/050	BR/GN Brown/Green	WH/GN White/Green	GN Green	GY Gray	BU Blue	PK Pink	BR Brown	WH White	General shielding

DIRECTION input

RAZ / RAZ input

Position

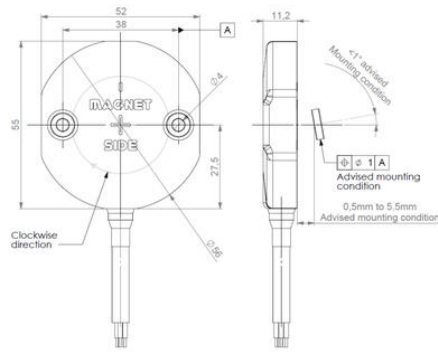
Level '0' min 0.7V_{Vcc} max 0.9V_{Vcc} direction $\le 0mA$

Level '1' min 0.2V_{Vcc} max 0.35V_{Vcc} direction $\le 0mA$

ACW4 ORDERING REFERENCE (Contact the factory for special variants, ex. dimensions, connections...)

ACW4 :	Shaft Ø	Supply	Output stage	Code	Resolution	Connection	Orientation
Absolute multi-turn encoder	00 : modular	F : 5 to 30Vdc	C5 : SSI without parity	B : Binary G : Gray	12 : 12 bit	S5 : PUR cable	R005 : 50cm radial cable

Ex: ACW4 00 // F C5 G // 12 // S5 R005



STANDARD SSI CONNECTION

Ref.	Type	+Vcc	0 V	Clk+	Data+	RAZ	Data-	Clk-	Direction	Ground
S5	SSI cable PUR E200/050	BR/GN Brown/Green	WH/GN White/Green	GN Green	GY Gray	BU Blue	PK Pink	BR Brown	WH White	General shielding

DIRECTION input

RAZ / RAZ input

Position

Level '0' min 0.7V_{Vcc} max 0.9V_{Vcc} direction $\le 0mA$

Level '1' min 0.2V_{Vcc} max 0.35V_{Vcc} direction $\le 0mA$

ACW4 ORDERING REFERENCE (Contact the factory for special variants, ex. dimensions, connections...)

ACW4 :	Shaft Ø	Supply	Output stage	Code	Resolution	Connection	Orientation
Absolute multi-turn encoder	00 : modular	F : 5 to 30Vdc	C5 : SSI without parity	B : Binary G : Gray	12 : 12 bit	S5 : PUR cable	R005 : 50cm radial cable

Ex: ACW4 00 // F C5 G // 12 // S5 R005

