



# ACW4 - ÉRINTÉS NÉLKÜLI CANOPEN ABSZOLÚT ÉRZÉKELŐ, EGYKÖRÖS

ACW4-CANOPEN

- Felbontás 12 bit
- Robusztus konstrukció nagy rezgés- és ütészállósággal
- IP67, opcionális IP69K



## TERMÉKLEÍRÁS

## MŰSZAKI ADATOK

Befoglalási átmérő	52 mm
Csatlakozás	Kábel
Érzékelő típusa	Abszolút
IP-osztály	IP67
Kilépés	CANopen
Max. tápfeszültség, DC	30 V DC
Max. üzemi hőmérséklet	85 °C
Min. tápfeszültség, DC	5 V DC
Min. üzemi hőmérséklet	-40 °C
Verzió	Egyemenetes

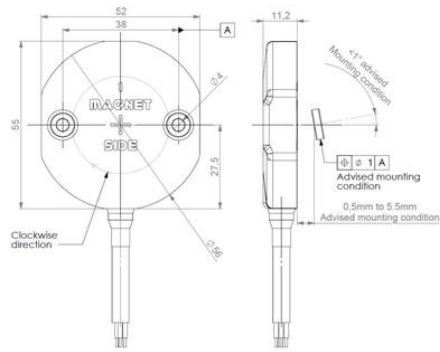
### CANOPEN CONNECTION, CABLE + DB9 CONNECTOR

	N.C.	CAN LOW	CAN GND / 0V	N.C.	N.C.	0V	CAN HIGH	N.C.	5/30Vdc	Ground
DB9	1	2	3	4	5	6	7	8	9	General shielding

Note: Refer to the bus standards for the maximal deviation length.

### ORDERING REFERENCE (Contact the factory for special versions, ex.: stainless steel version, connections...)

	Shaft Ø	Supply	Output stage	Code	Resolution	Connection	Connection orientation
ACW4: Absolute single turn encoder	00: Modular	F1: 5 to 30Vdc	B5: CANopen	B: Binary	12: 4096 pairs per revolution (2 <sup>12</sup> )	B5: PVC Cable + DB9 CAN- open	B020: Rigid Cable 2m
Ex: ACW4	00	F1	B5	B	12	B5	B020



**CANOPEN CONNECTION CABLE + DB9 CONNECTOR**

	N.C.	CAN LOW	CAN GND / DV	N.C.	N.C.	DV	CAN HIGH	N.C.	5/30Vdc	Ground
88	PVC Cable + DB9	1	2	3	4	5	6	7	8	9

Note: Refer to the bus standards for the maximal derivation length.

**ORDERING REFERENCE (Contact the factory for special versions, ex.: stainless steel version, connections...)**

ACW#	Shaft Ø	Supply	Output slope	Code	Resolution	Connection	Connection orientation
00	Modular	P: 5 to 30Vdc	BB: CANopen	B: Binary	12: 4096 ppr/rev per revolution (2°)	88: PVC Cable + DB9 CANopen	8020: Rigid Cable 2m

Ex: ACW4 - 00 // P BB B // 12 // 88 8020

