



NHU9 ÉRZÉKELŐ

NHU9

- Analóg és inkrementális jel sebességgel
- Kábel, csatlakozó vagy csatlakozó doboz
- Opcionális hajtómű



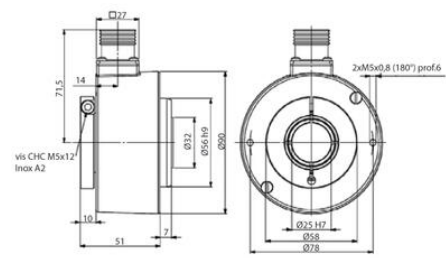
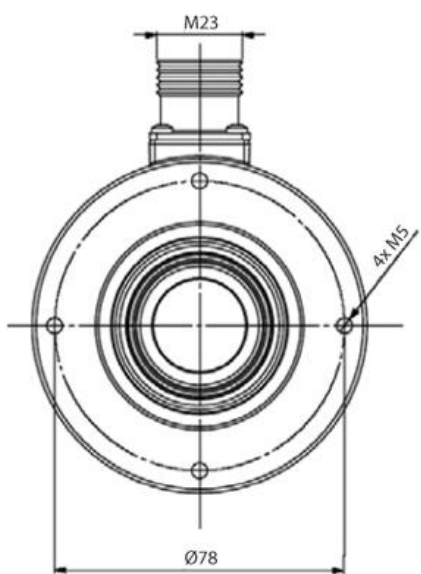
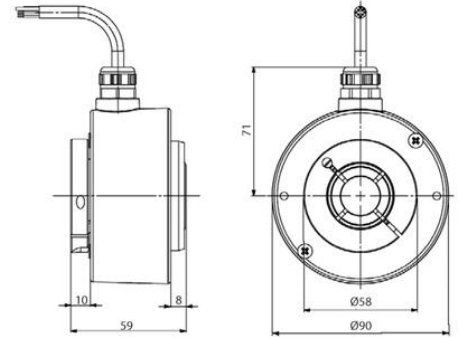
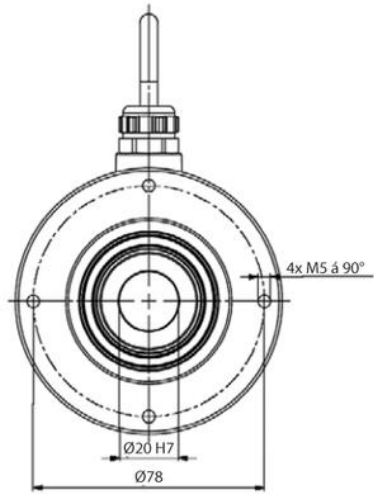
TERMÉKLEÍRÁS

MŰSZAKI ADATOK

Befoglalási átmérő	90 mm
Csatlakozás	Kábel, M23 érintkező
Érzékelő típusa	Abszolút
IP-osztály	IP65
Kilépés	0-10 V, 4-20 mA
Max. impulzusszám	10000
Max. sebesség	6000 rpm
Max. tápfeszültség, DC	30 V DC
Max. üzemi hőmérséklet	80 °C
Min. tápfeszültség, DC	15 V DC
Min. üzemi hőmérséklet	-20 °C
Tengelyátmérő	30 mm

CONNECTIQUE STANDARD

	-	+	A	B	0	A/	B/	0/	0V oró	Sorfe oró	Massé	
N6	12 broches sans torsion	1	2	3	4	5	6	7	8	9	10	Embossé Connecteur
N3	Câble PUR	WH blanc	BN noir	GN vert	YE jaune	GY gris	PK rose	BU bleu	RD rouge	WH-GN blanc-vert	BN-GN noir-vert	Bridage générique



CONNECTIQUE STANDARD

N°	12 broches sans housse	1	2	3	4	5	6	7	8	9	10	Sortie ana	Masse
N1	Cable Pull	WH blanc	BN brun	GN vert	YE jaune	GY gris	PK rose	BU bleu	RD rouge	WH-GN blanc-vert	BN-GN brun-vert	Sortie génér.	Embase connecteur

