



DS2100N IPARI LÉZER SCANNER

Automatizált Raktározás

DS2100N-1200

Kompakt lézeres vonalkódolvasó, normál, RS232/485, lineáris

- Olvasási távolság 310mm
- X-PRESS™ interfész
- ACB™
- Genius™
- Integrált Ethernet vagy Profinet interfészrel is kapható



TERMÉKLEÍRÁS

A DS2100N kifejlesztésével a cél a könnyű használhatóság és egyben a kiváló olvasási képesség volt. A DS2100N rendelkezik az innovatív X-PRESS™ interfésszel, amely megkönnyíti a telepítést és a karbantartást. A nagy teljesítményű optika és a beépített ACB™ kódhelyreállítási eljárás garantálja a nagy olvasási teljesítményt.

X-PRESS™ – A Datalogic innovatív X-PRESS™ interfésze egyszerűbbé és könnyebbé teszi a telepítést és a karbantartást. A készülék 5 LED-diódája jól áttekinthetően jeleníti meg az állapot- és diagnosztikai információkat. Az olvasó multifunkciós gombjával könnyen kalibrálható a leolvasási skála, a leolvasási távolság és az új kódok betanítása.

ACB™ (Advanced Code Builder – továbbfejlesztett kódfelépítés)

Ez a funkció a sérült kódok leolvasását teszi lehetővé úgy, hogy egy kód két részét összeilleszti. Az ACB™ segítségével hatékonyan leolvashatóak az alacsony, sérült vagy gyenge minőségben nyomtatott kódok.

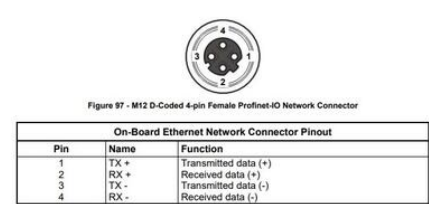
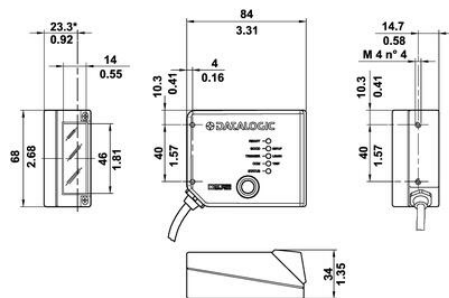
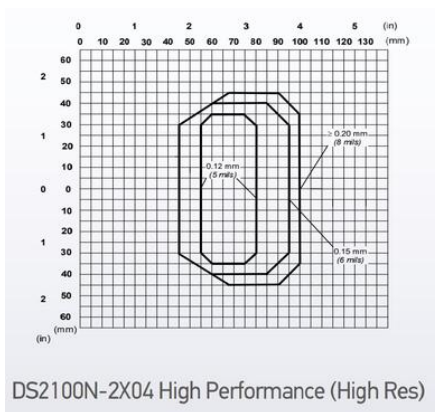
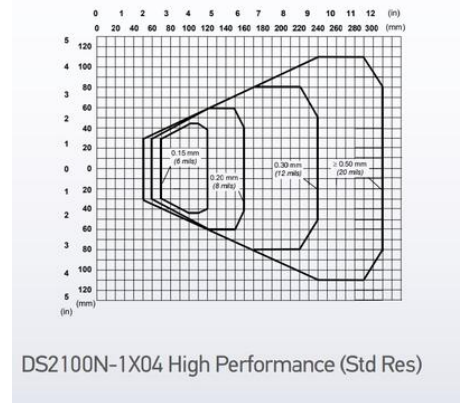
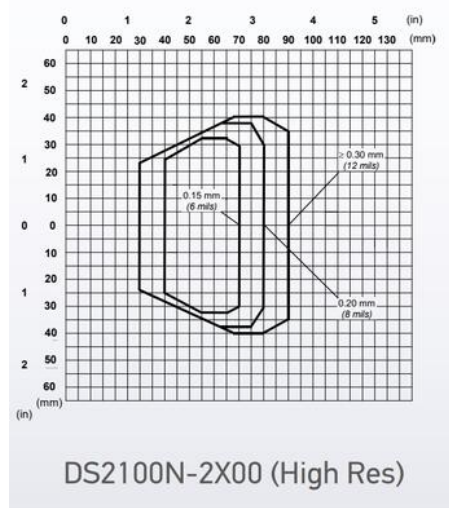
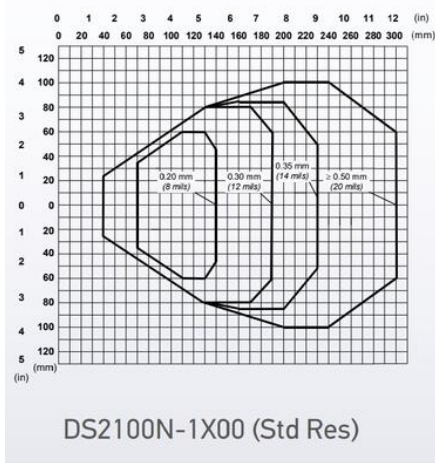
Genius™

Windows-alapú konfiguráló program, amellyel egyszerűvé válik a leolvasó telepítése és a távirányítás, a szoftverfrissítés vagy a diagnosztizálás funkciók használata.

MŰSZAKI ADATOK

Digital Inputs	2
Digitális kimenetek	2
Dimension (mm)	84 x 68 x 34
Felvett teljesítmény	4 W
Integrált kommunikációs interfész	RS232/RS422/RS485, Aux RS232, ID-NET RS485
IP-osztály	IP65

Leolvasási sebesség	1000
Lézervezérlés	A biztonsági rendszer kikapcsolja a lézert, ha a motor leáll vagy elromlik
Max. távolság	300 mm
Max. üzemi hőmérséklet	45 °C
Min. távolság	50 mm
Min. üzemi hőmérséklet	0 °C
Tápfeszültség	10-30 V DC
Test anyaga	Alumínium
Többcímkes leolvasás	Igen
Tömeg	330 g



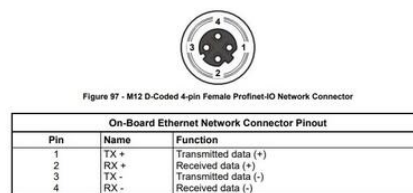
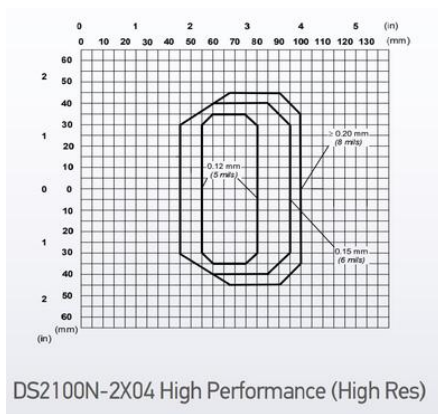
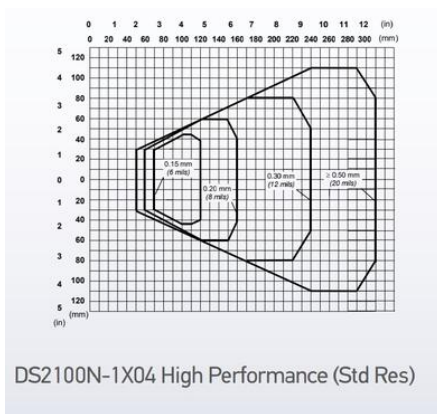
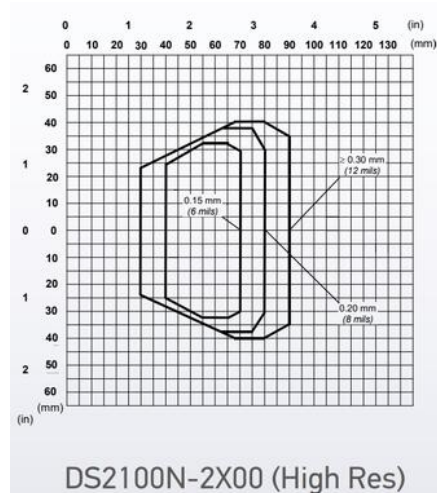
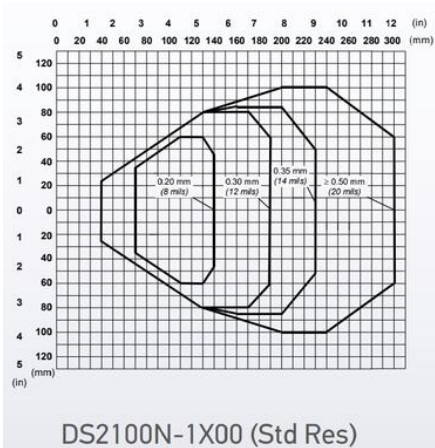
POWER



Figure 98 - M12 A-Coded 5-pin Male Power Connector

Pin	Name	Function
1	Vdc	Power supply input voltage +
2	NC	Not Connected
3	GND	Power supply input voltage -
4	NC	Not Connected
5	NC	Not Connected

The CS-A1-02 or AS-I accessory power cables can be used to connect to the power source.



POWER



Figure 98 - M12 A-Coded 5-pin Male Power Connector

Power Connector Pinout		
Pin	Name	Function
1	Vdc	Power supply input voltage +
2	NC	Not Connected
3	GND	Power supply input voltage -
4	NC	Not Connected
5	NC	Not Connected

The CS-A1-02 or AS-I accessory power cables can be used to connect to the power source.