



## DS4800 SMART FOCUS IPARI LÉZER SCANNER

Automatizált Raktározás, Műhelyi alkalmazások

DS4800-1000

Állítható fókuszu lézeres vonalkódolvasó, lineáris

- Kifutott termék, új felhasználáshoz DS5100 ajánlott
- X-PRESS™ interfész
- ACR4™
- Genius™
- Olvasási távolság 1000 mm



### TERMÉKLEÍRÁS

Kiváló olvasási teljesítményével a DS4800 vonalkódolvasó kielégíti a legtöbb ipari alkalmazás követelményeit. Az állítható fókussszal egyszerűen optimalizálható különböző távolságokhoz. A DS4800 rendelkezik az innovatív X-PRESS™ interfésszel, amely megkönnyíti a telepítést és a karbantartást. Az olvasó kapható oszcilláló tükkörrel felszerelt kivitelben is.

#### X-PRESS™

A Datalogic innovatív X-PRESS™ interfésze egyszerűbbé és könnyebbé teszi a telepítést és a karbantartást. A készülék 5 LED-diódája jól áttekinthetően jeleníti meg az állapot- és diagnosztikai információkat. Az olvasó multifunkciós gombjával könnyen kalibrálható a leolvasási skála, a leolvasási távolság és az új kódok betanítása.

#### ACR4™ (Advanced Code Reconstruction, Speciális kódhelyreállítás, 4. generáció)

A vonalkódok olvasásának hagyományos módszere lineáris olvasásnak is nevezhető. Ebben az eljárásban a lézersugár az elejétől a végéig keresztülhalad a vonalkódon. Az ACR4™ módszernek köszönhetően már nincs szükség a vonalkód egészén való végighaladásra. Az olvasó a vonalkód néhány részleges leolvasásából (amely magának a kódnak a mozgása révén valósul meg) képes a vonalkód rekonstrukálására.

#### Genius™

Windows-alapú konfiguráló program, amellyel egyszerűvé válik a leolvasó telepítése és a távirányítás, a szoftverfrissítés vagy a diagnosztizálás funkciók használata.

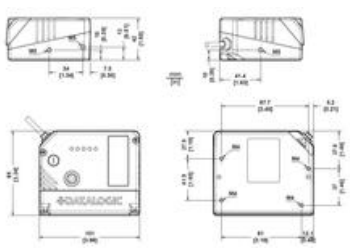
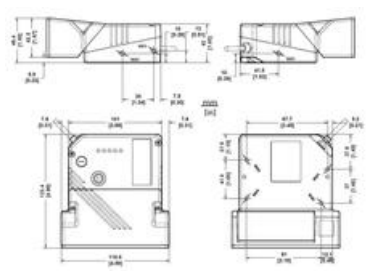
### Műszaki adatok

Elektromos adatok	D48001000	DS48001100	DS48001005
Tápfeszültség	10–30 V egyenáram	10–30 V egyenáram	24 V egyenáram ±10%
Energiafogyasztás	6 W	7,5 W	28,8 W
Digitális bemenetek	2 db programozható, optocsatolós, NPN/PNP		
Digitális kimenetek	2 db programozható, optocsatolós		
Olvasható jelöléstípusok	Code 2/5, Code 39, Code 93, Code 128, EAN/UPC, EAN128, Codabar, Pharmacode, Plessey, ISBT128		
Kommunikációs illesztő	Fő port RS232/RS422/RS485 115,2 kbps-ig Aux. port RS232 115,2 kbps-ig ID-NET™ port 1 Mbps-ig		
Olvasási sebesség	600–1000 beolvasás/másodperc		

Max. felbontás	0,20 mm-ig (8 mil)
Max. olvasási távolság	1000 mm-ig 0,50 mm-es (20 mil) vonalkódokon
Max. mélységélesség	600 mm-ig 0,50 mm-es (20 mil) vonalkódokon
Fényforrás	Látható lézertűdő (630–680 nm)
Működési helyzet	„Online”, „Soros online”, „Automatikus”, „Folyamatos”, „Teszt”, „Ellenőrző”
Csatlakozási helyzet	Pass Through, Mester/Szolga, Multiplexer
Lézerosztály	IEC 825-1 – 2. osztály; CDRH – II. osztály
Programozási alternatíva	X-PRESS™ interfész Genius™ szoftver Serial Host Mode Programming Sequence (Soros hoszt módú programozási szekvencia)
Felhasználói illesztő	X-PRESS™ interfész Programozó gomb, LED-ek (Status, COM, Trigger, Good, Ready, Power On)
Többcímkes olvasás	10-ig terjedő szám ugyanabban a fázisban.
Motorvezérlés	Motor be/ki és motorvezérlő szoftver.
Lézervezérlés	A biztonsági rendszer kikapcsolja a lézert, ha a motor leáll vagy elromlik.
Kijelző	16 x 2

Mechanikai adatok	D48001000	DS48001100	DS48001005
Tömeg	570 g	780 g	580 g
Ház anyaga	Alumínium		
Üzemeltetési hőmérséklet	0 és +50 °C között	0 és +50 °C között	-35 és +50 °C között
Tárolási hőmérséklet	-20 és +70 °C között	-20 és +70 °C között	-35 és +70 °C között
Tokozat védelmi fokozata	IP65		
Olvasóablak szöge	Egyenes vagy 90° tükörrel		
Leolvasási szög	Max. dőlés 50°		

## Méretetek

	
Lineáris típus	Oscilláló tükörrel

## Rendelési szám

Rendelési szám	Megnevezés
----------------	------------

DS4800-1000	FÓKUSZÁLLÍTÁS, LINEÁRIS
DS4800-1100	FÓKUSZÁLLÍTÁS, OSZCILLÁLÓ TÜKÖR
DS4800-1005	FÓKUSZÁLLÍTÁS, SZUBZÉRÓ
GFC40	105 FOKOS TÜKÖR DS4800
GFC100	TÜKÖRÁLLÍTÁS, ÉRINTKEZŐOLVASÁS
BK4000	L ALAKÚ TARTÓ (5 DB)
BK4001	U ALAKÚ TARTÓ (5 DB)

## MŰSZAKI ADATOK

<b>Ablak leolvasási szöge</b>	Egyenes vagy 90° tükörrel
<b>Betekintési szög</b>	Max 50°
<b>Csatlakozási módok</b>	Pass through, mester/szolga, multiplexer
<b>Digital Inputs</b>	2
<b>Digitális interfész</b>	Fő port RS232/RS422/RS485 115.2 kbps-ig
<b>Digitális kimenetek</b>	2
<b>Felhasználói felület</b>	X-PRESS™ Interface, Ohjelmoitava painike, 6xLED (Status, Com, Trigger, Good, Ready, Power On)
<b>Felvett teljesítmény</b>	6 W
<b>Fényforrás</b>	Látható lézerdíóda (630 mm-től 680 mm-ig)
<b>Integrált kommunikációs interfész</b>	RS232/RS422/RS485 max. 115.2 kbps, Aux. port RS232 max. 115.2 kbps, ID-NET™ porttti max. 1 Mbps
<b>IP-osztály</b>	IP65
<b>Leolvasási sebesség</b>	1000
<b>Leolvasási sebesség</b>	600–1000 beolvasás/s
<b>Leolvasási távolság</b>	1000 mm
<b>Leolvasható kódtípusok</b>	Code 2/5, Code 39, Code 93, Code 128, EAN/UPC, EAN128, Codabar, Pharmacode, Plessey, ISBT128
<b>Lézervezérlés</b>	A biztonsági rendszer kikapcsolja a lézert, ha a motor leáll vagy elromlik.
<b>Max. feszültség, DC</b>	30 V
<b>Max. mezőmélység</b>	600 mm-ig 0,50 mm-es (20 mils) vonalkódok
<b>Max. tárolási hőmérséklet</b>	70 °C
<b>Max. üzemi hőmérséklet</b>	50 °C
<b>Min. feszültség, DC</b>	10 V
<b>Min. tárolási hőmérséklet</b>	-20 °C

<b>Min. üzemi hőmérséklet</b>	0 °C
<b>Motorvezérlés</b>	Motor be/ki és a motorvezérlő szoftver.
<b>Tápfeszültség</b>	10–30 V egyenáram
<b>Többcímkes leolvasás</b>	Igen
<b>Tömeg</b>	570 g
<b>Védőanyag</b>	Alumínium
<b>Üzem módok</b>	'On line', 'Serial On-line', 'Automatic', 'Continuous', 'Test', 'Verifier'

