



MPM DIN FORM B IPARI / DIN FORM B

Standard dugó "DIN B ipari" csatlakozással.

C22200N0R
IND Form 2P+E IP67 sealed

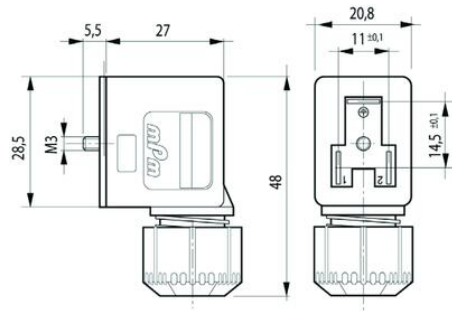
- LED-el vagy nélküle, C4 védelem
- Üvegszövet erősített ház
- Forgatható betét
- 11 mm vagy 10 mm csatlakozó távolság EN175301-803 (DIN43650-B Industrial/-B)



TERMÉKLEÍRÁS

MŰSZAKI ADATOK

Áramkör	Nincs áramkör
Csomagolóanyag	NBR
Gyártó cikkszama	1212020001
Ház anyaga	Poliamid
IP-osztály	IP67
LED-kijelzés	Nem
Max. áramerősség	16 A
Max. kábelátmérő	9 mm
Max. keresztmetszet	1,5 mm ²
Max. üzemi hőmérséklet	90 °C
Min. kábelátmérő	4 mm
Min. üzemi hőmérséklet	-40 °C
Oszlopok száma	2+föld
Rated voltage	250 V AC/300 V DC
Színes ház	Fekete



C 222