



MPM DIN FORM A ALACSONY BURKOLAT / MAGAS BURKOLAT

Standard "DIN A" csatlakozó

18209TC4M1

Ipari, 2 pólus + föld, PG9, C4, 230 V, Profiltöm., Sár.

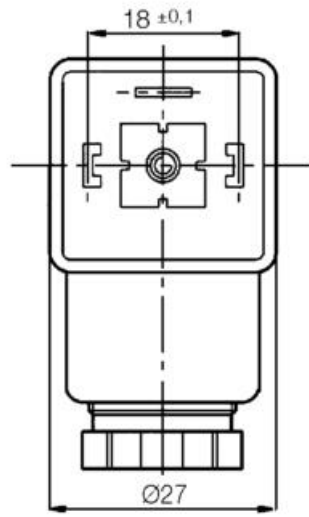
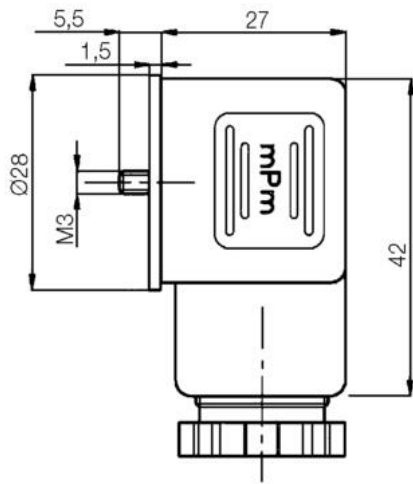
- LED-el vagy nélküle, C4 védelem
- Üvegszövet erősítésű ház
- Forgatható betét
- EN175301-803 (DIN43650)-A



TERMÉKLEÍRÁS

MŰSZAKI ADATOK

Áramkör	C4: LED és varisztor
Csatlakozó	DIN A 43650
Csomagolóanyag	NBR
Gyártó cikkszama	1210640603
Ház anyaga	Poliamid
IP-osztály	IP65
Kábelbemenet	PG9
LED-kijelzés	Igen
Max. áramerősség	16 A
Max. kábelátmérő	8 mm
Max. keresztmetszet	1,5 mm ²
Max. üzemi hőmérséklet	90 °C
Min. kábelátmérő	6 mm
Min. üzemi hőmérséklet	-40 °C
Oszlopok száma	2+föld
Rated voltage	230 V AC/DC
Szines ház	Átlátszó
Szines LED	Sárga



ELECTRICAL DIAGRAM C4

