



## MIKRO FOTOELEKTROMOS ÉRZÉKELŐK PM2

PM2 sorozat

PM2-LF10

Fényelektromos érzékelő

- A konvergens fényvisszaverő érzékelés megbízható érzékelést biztosít
- Könnyű sötét tárgyak érzékelése
- Nem befolyásolja az álom tárgy mögötti környezet



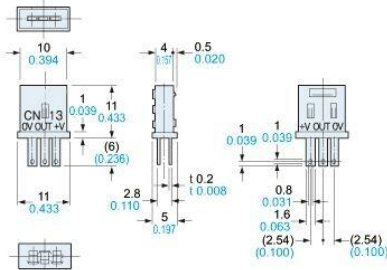
### TERMÉKLEÍRÁS

## MŰSZAKI ADATOK

Dimension (mm)	26 x 25 x 8,4
Elektromos csatlakozás	Aljzat
Érzékenység beállítása	Nem
Fotocellás technológia	Tárgyreflexiós, közelségi
Funkció	Világosra kapcsol
Jóváhagyások	EMC, RoHS
Kilépés	NPN
LED-kijelzés	Igen
Light type	IR LED
Max. felvett teljesítmény	0,025 A
Max. kimeneti áram	0,1 A
Max. tárolási hőmérséklet	80 °C
Max. távolság	8 mm
Max. üzemi hőmérséklet	55 °C
Min. tárolási hőmérséklet	-25 °C
Min. távolság	2,5 mm
Min. üzemi hőmérséklet	-10 °C
Reakcióidő	0,8 ms

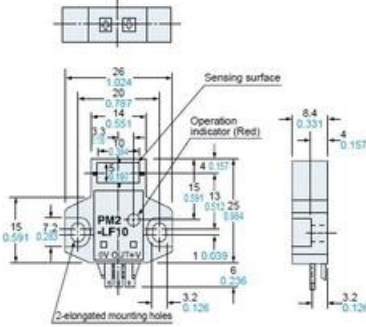
<b>Tápfeszültség</b>	5-24 V DC
<b>Test anyaga</b>	Polikarbonát
<b>Type of light</b>	IR LED
<b>Tömeg</b>	4,5 g

**CN-13**  
Connector (Optional)

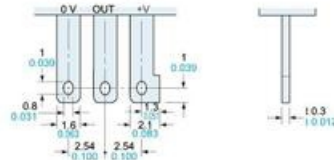


**PM2-LF10**  
**PM2-LF10B**

Sensor

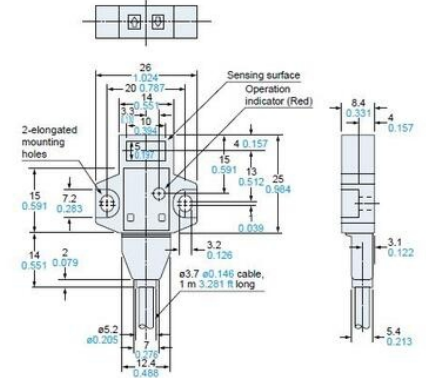


\* Terminal part (Connector type)



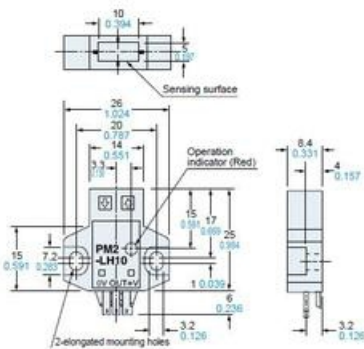
**PM2-LF10-C1**  
**PM2-LF10B-C1**

Sensor

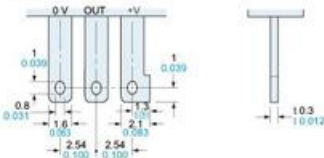


**PM2-LH10**  
**PM2-LH10B**

Sensor

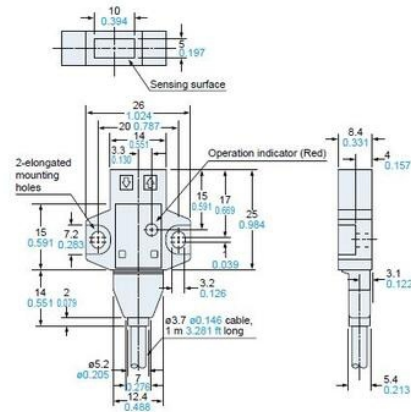


\* Terminal part (Connector type)



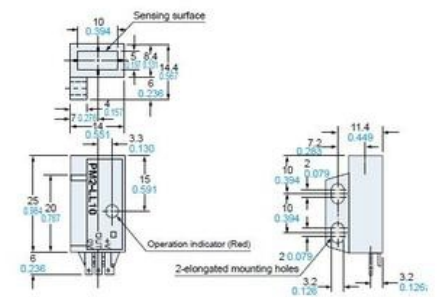
**PM2-LH10-C1**  
**PM2-LH10B-C1**

Sensor

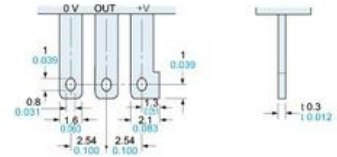


**PM2-LL10**  
**PM2-LL10B**

Sensor

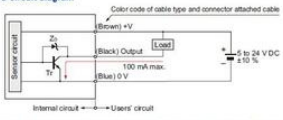


\* Terminal part (Connector type)





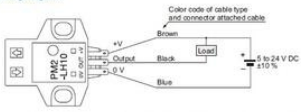
**I/O circuit diagram**



Note: Make sure to connect terminals correctly as the sensor does not incorporate a reverse polarity protection circuit.

Symbols ... Zn: Surge absorption zener diode  
Tr: NPN output transistor

**Wiring diagram**



Note: Make sure to connect terminals correctly as the sensor does not incorporate a reverse polarity protection circuit.