



## BIZTONSÁGI RADAROK LBK SZÉRIA

### Radarérzékelő S101A (LBK-S01)

LBK-S01

Biztonsági radar szenzor LBK-S01

- Kiváló por, gőz, füst, vízfröccsenés ellen.
- Öntanuló
- Kültéri és beltéri használatra egyaránt
- -30 és +60 °C között
- 4 méteres biztonsági zóna SIL 2, PLd



### TERMÉKLEÍRÁS

Az Inxpect Biztonsági Radar Érzékelőket gyárt összetett ipari automatizálási és robot rendszerekhez, melyek működése radar-technológián alapul. Biztonsági szintjük: SIL2, PLd

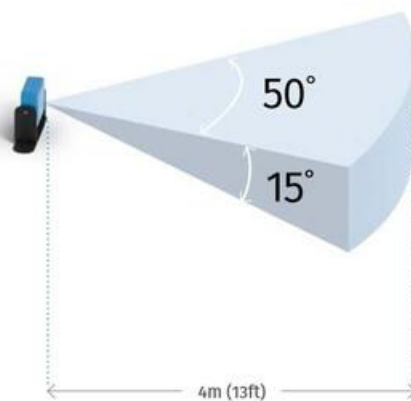
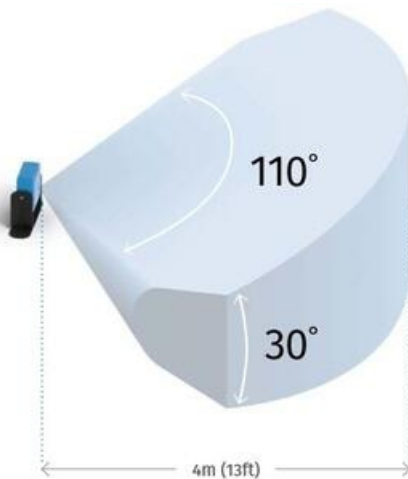
A Biztonsági Radar Szenzorok érzékelik a gépkezelők esetleges bejutását vagy jelenlétét a veszélyes zónákban és megakadályozzák a gépek újraindulását, amíg a terület szabaddá nem válik. A fejlett radar technológiának köszönhetően a rendszer megbízhatóan üzemel por, forgácsolási hulladék, vagy füst jelenlétében is.

Az LBK-S01 érzékelő egy intelligens FMCW (Frequency Modulated Continuous Wave) radarkészülék, amelyet a szabadalmaztatott Inxpect-detektáló algoritmusok dolgoznak fel.

A szenzor 24 GHz-es rádióhullámok segítségével érzékeli a mozgási információkat a hatótávolságon belül, elemezve a statikus és mozgó objektumok által visszavert jeleket.

Az érzékelők a következő elsődleges funkciókat hajtják végre:

- Mozgás elemzése.
- Az érzékelők jelének és diagnosztikai információinak továbbítása CAN-buszon keresztül a központi vezérlőegységbe.



## MŰSZAKI ADATOK

<b>Élettartam</b>	20 years
<b>Hőmérséklet-tartomány rögzített használata ettől:</b>	-30 °C
<b>IP-osztály</b>	IP67
<b>MTTFd</b>	45
<b>PL</b>	d
<b>Safety category</b>	2
<b>Security Field Max</b>	4 m
<b>SIL</b>	2
<b>Test anyaga</b>	PA6.6
<b>Warning Field Max</b>	4 m

