



## ELTÉRÍTŐ TÜKÖR SG-DM

SG-DM-150

SG-DM-150 fordítótükör, m = 150 mm

- Eltérítő tükör, magasság: 545-1845 mm
- Rögzítés: Önálló vagy SG-PS állványhoz
- Szélesség 80 mm



### TERMÉKLEÍRÁS

Különlegesen egyszerű szerelhetőségének köszönhetően a Datalogic SG-DM tükrök előnyösen alkalmazhatók olyan helyeken, ahol a gépek egynél több oldalát kell védeni.

Önállóan is telepíthető a gépekre, de elhelyezhető az SG-PS sorozatú védőállványokon belül is.

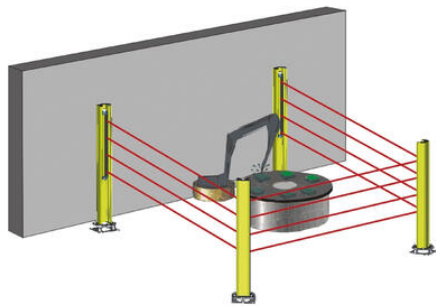
Változat	Használható fényfüggönyön
SG-DM-600	SGx-xx-015
	SGx-xx-030
	SGx-xx-045
SG-DM-900	SGx-xx-060
	SGx-xx-075
2x SG-DM 150 / SG-DM 900	SG4-S2-050
	SG4-B2-050
	SG4-BLR2-050
	SG4-BSR2-050
SG-DM 900	SG4-40-060
SG-DM-1200	SGx-xx-090
	SGx-xx-105
3x SG-DM 150 / SG-DM 1200	SG4-S3-080
	SG4-B3-080
	SG4-BLR3-080
	SG4-BSR3-080
	SG4-S4-090

	SG4-B4-090
	SG4-BLR4-090
	SG4-BSR4-090
SG-DM 1200	SG4-40-090
SG-DM 1650	SGx-xx-120
	SGx-xx-135
	SGx-xx-150
4x SG-DM 150 / SG-DM 1650	SG4-S4-120
	SG4-B4-120
	SG4-BLR4-120
	SG4-BSR4-120
SG-DM 1650	SG4-40-120
SG-DM 1900	SGx-xx-165
	SGx-xx-180

		Méreték L1/L2/L3 (mm)
SG-DM-150	Tükör h = 150 mm	
SG-DM-600	Tükör h = 545 mm	<b>545 / 376 / 580</b>
SG-DM-900	Tükör h = 845 mm	<b>845 / 676 / 880</b>
SG-DM-1200	Tükör h = 1145 mm	<b>1145 / 976 / 1180</b>
SG-DM-1650	Tükör h = 1595 mm	<b>1595 / 1426 / 1630</b>
SG-DM-1900	Tükör h = 1845 mm	<b>1845 / 1676 / 1880</b>
ST-DM	„ÖNÁLLÓ” tartó felszereléshez (2 tartó/készlet)	




Anyag	Üveg, Fém
Dimension (mm)	89x154x95mm



Model 150, including ST-DM stand alone bracket mounting kit

