



SG2-E 50/90 PRESENCE

SG2-Bővített (50/90mm)

SG2-50-030-OO-E-C

Fényfüggöny, Hossz = 300 mm / 50 mm / 0–19 m

- Hatótáv 19m-ig
- Védőmagasság 300-1800 mm
- Type 2 (PLc SIL 2)
- Megfelelő személyek észlelésére veszélyes területen
- Interferencia gátló funkció



TERMÉKLEÍRÁS

Az SG2-Extended-Nárvarokontroll egy 19 m hatótávolságú fényfüggöny, amely annak ellenőrzésére szolgál, hogy tartózkodik-e valaki egy bizonyos területen. A fényfüggöny vízszintesen elhelyezve 34 négyzetméternyi területet fed le.

A fényfüggöny 50 és 90 mm felbontással kapható, attól függően, hogy milyen magasra helyezik.

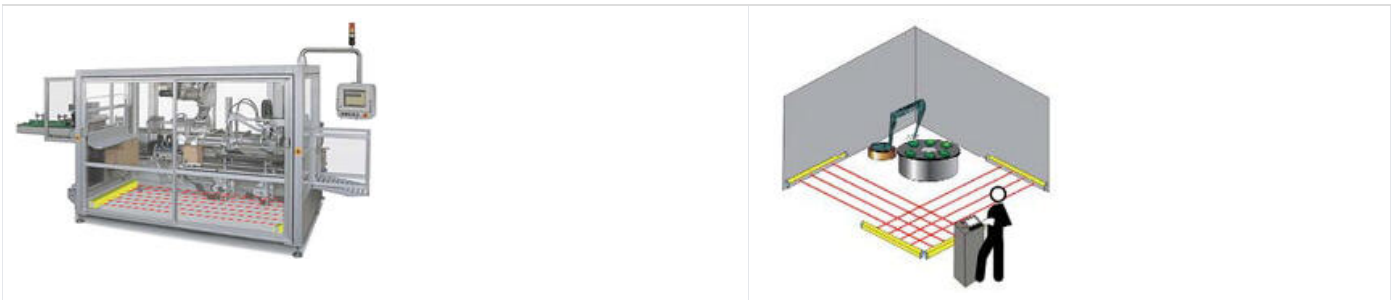
Az SG2-Extended-Nárvarokontroll fényfüggöny beépítve tartalmaz felügyelt visszaállítást, bemenetet a külső kontaktorok felügyeletére, valamint két biztonságos, elektronikus rövidzárlat-érzékelő kimenetet.

Ez azt jelenti, hogy az SG2-Extended-Nárvarokontroll „önállóan” is működik, tehát nincs szüksége külön működtetőegységre.

Az SG2-Extended-Nárvarokontroll fényfüggönt az elforgatható tartóval (ST-K4ROT) együtt, teljesen szállítjuk.

Az SG2-Extended-Nárvarokontroll fényfüggönt a standard tartóval (ST-KSTD) együtt, teljesen szállítjuk.

Alkalmazás



Készítsd el a bekötésről szóló PDF-et. /Markus

Bekötés

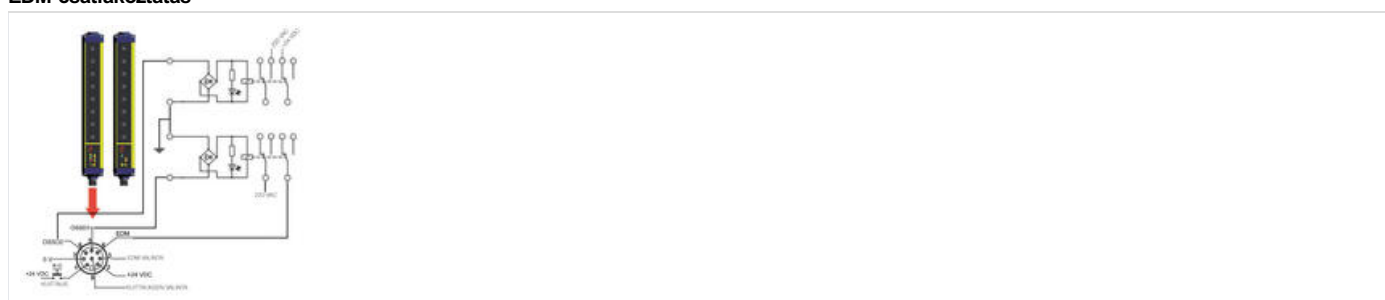
Az SG2-Extended-Närvarokontroll bekötése

Vevő		Adó	
Vevő (Rx), 8 pólusú, M12-es érintkező		Adó (Tx), 4 pólusú, M12-es érintkező	
1 = fehér	= visszaállítás/újraindítás	1 = barna	= +24 V váltakozó áram (mérőfeszültség)
2 = barna	= +24 V váltakozó áram (mérőfeszültség)	2 = fehér	= TESZT
3 = zöld	= EDM-aktiválás (lásd a lenti táblázatot)	3 = kék	= 0 V (mérőfeszültség)
4 = sárga	= EDM	4 = fekete	= Nem használt
5 = szürke	= OSSD1 (PNP)		
6 = rózsaszín	= OSSD2 (PNP)		
7 = kék	= 0 V (mérőfeszültség)		
8 = vörös	= visszaállítás választása FIGYELEM! Csatlakoztatni kell! Lásd lent		

Az SG2-Extended-Närvarokontroll konfigurálása

Funkció	Csatlakoztatás ehhez:	Állapot
Teszt	+24 V egyenáram	Teszt BE
	Nincs csatlakoztatva vagy 0 V	Teszt KI
Visszaállítás	+24 V egyenáram	Visszaállítás BE
	Nincs csatlakoztatva vagy 0 V	Visszaállítás KI
EDM aktiválása	+24 V egyenáram	EDM kikapcsolva
	Nincs csatlakoztatva vagy 0 V	EDM bekapcsolva
EDM	NC-kapcsolat pl. a kontaktortól	Az EDM aktív
	Nincs csatlakoztatva vagy 0 V	Az EDM nem aktív
Kézi/automatikus visszaállítás	OSSD 1	Automatikus visszaállítás
	OSSD 2	Kézi visszaállítás

EDM-csatlakoztatás



MŰSZAKI ADATOK

Biztonságos kimenetek	2 PNP
Egyenáram (DC)	97,50 %
Felvett teljesítmény	Adóegység, max. 2 W, vevőegység 3,5 W (terhelés nélkül)
Feszültségtűrés	±20 %
Funkció	EDM, Manuális/automatikus újraindítás
Hatósugár	0,2-19 m
IP-osztály	IP65
Jóváhagyások	CE, cULus, TÜV
Kábelcsatlakozás, adó	M12, 4 pólusú
Kábelcsatlakozás, vevő	M12, 8 pólusú
LED-kijelzés	6 x LED + 7 szegmenses LED-kijelző
Max. kábelhossz	50 m
Max. üzemi hőmérséklet	55 °C
Max. zárási áram	0,5 A
Megfelelés ezzel:	EMC, LVD, MD
Min. üzemi hőmérséklet	0 °C
PL	c (EN ISO 13849-1)
Reakcióidő	9 ms
SFF	98,40%
SIL	1 (EN IEC 61508)
Sugarak száma	9
T1 (élettartam években)	20
Tápfeszültség	24 V egyenáram, stabilizált
Test anyaga	Alumínium
Típus	2
További tulajdonságok	EDM, visszaállítás, tesztbemenet
Védett magasság	300 mm

Veszélyes hiba kialakulásának átlagos várható időtartama (MTTFd)

273 year

