

**V3**

## Mikrokapcsoló

83161102  
831611 ÁTK., W2

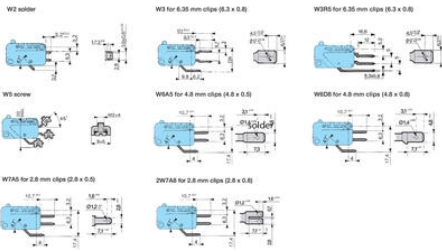
- Névleges adatok 0.1 A-tól 20 A/250 V/AC-ig
- Működési hőmérséklet +125 °C -ig
- EN 61058 and UL 1054 megfelelés
- 4 különböző vezérlő kar beépítési lehetőség



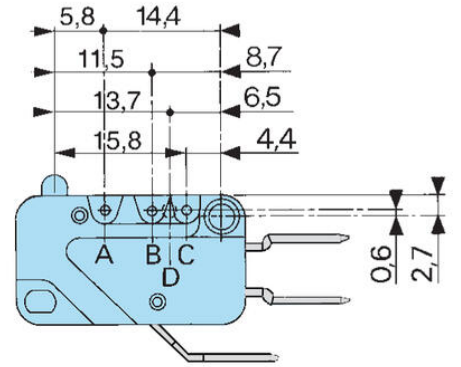
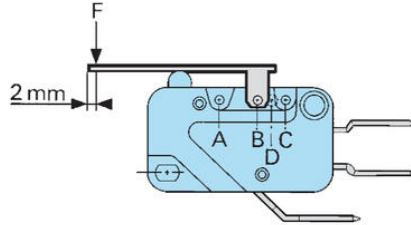
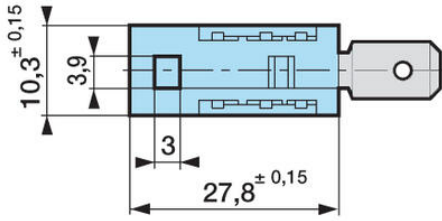
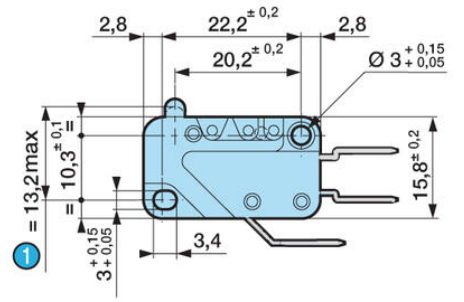
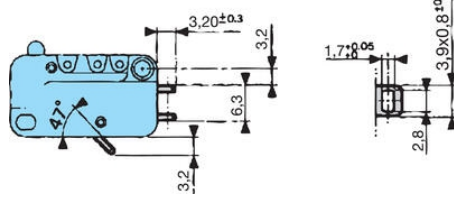
## TERMÉKLEÍRÁS

**MŰSZAKI ADATOK**

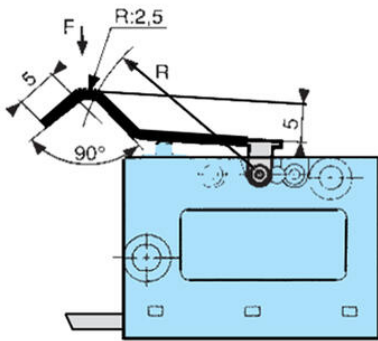
<b>A visszatérő mozgás min. ereje</b>	1 N
<b>Csatlakozás</b>	W2
<b>Érintkezés típusa</b>	Váltókapcsoló
<b>IP-osztály</b>	IP40
<b>Kapcsolópont</b>	14,7±0,4 mm
<b>Max. hiszterézis</b>	0,35 mm
<b>Max. készenlét</b>	16,1 mm
<b>Max. működési erő</b>	3 N
<b>Max. üzemi hőmérséklet</b>	125 °C
<b>Max. üzemi összteljesítmény</b>	4,5 N
<b>Megengedett max. túlfeszültség</b>	20 N
<b>Min. túlszabályozás</b>	1,1 mm
<b>Min. üzemi hőmérséklet</b>	-60 °C
<b>Névleges áramerősség, 250 V AC</b>	16 A
<b>Nyitási távolság</b>	0,4 mm
<b>Termikus áramerősség, 250 V AC</b>	20 A
<b>Várható mechanikai élettartam</b>	10 <sup>7</sup> ciklus terhelés nélkül, fehér túlmozdulás 2/3-a



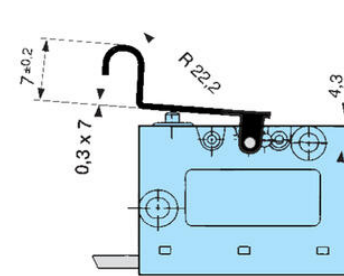
**W2 solder**



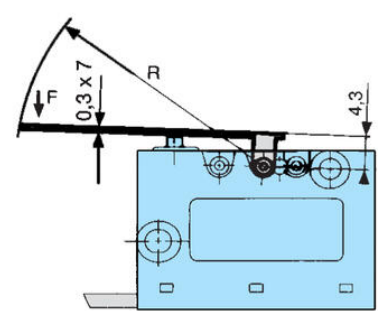
**161 F**



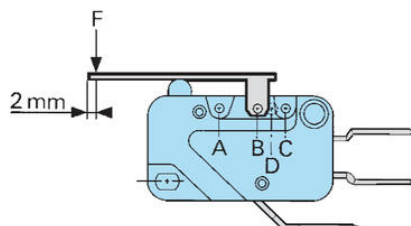
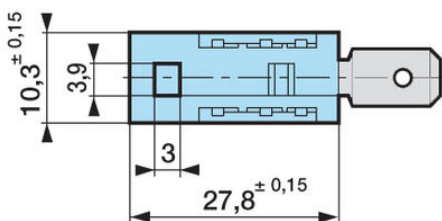
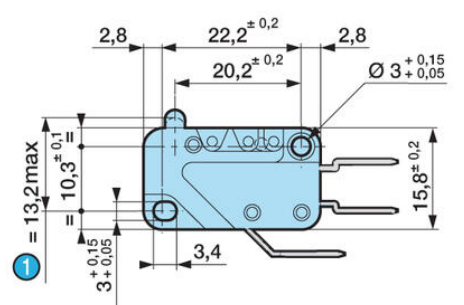
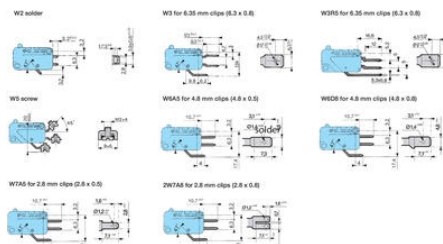
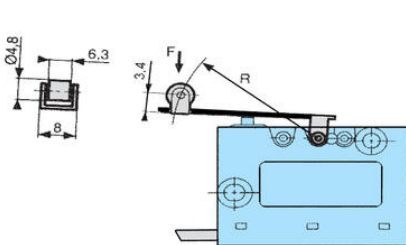
**161 G**

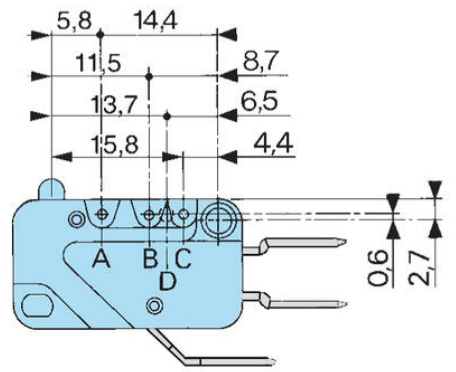


**161 A**

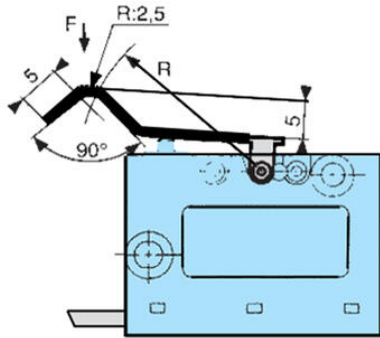


**161 E**

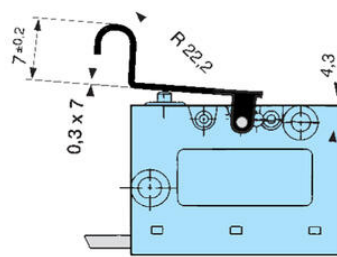




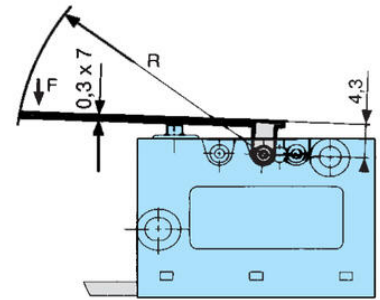
161 F



161 G



161 A



161 E

