

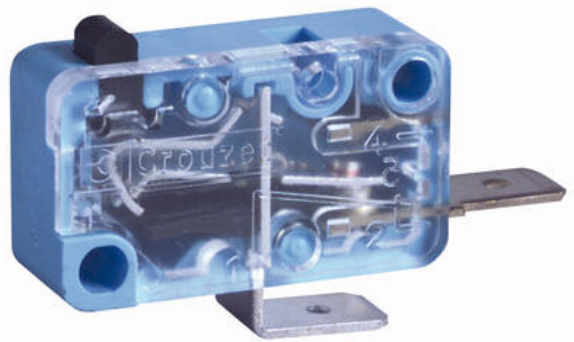


83160 7A+ KÉNYYSZERÍTETT MEGSZAKÍTÁS V3

Mikrokapcsoló

83160703
POZ./MEGSZ. MIKROKAPCSOLÓ, NC, W3

- Pillanat kapcsoló kényszerített megszakító funkcióval
- Öntisztító csatlakozó
- Működési hőmérséklet +125 °C
- EN 60947.5.1 megfelelés

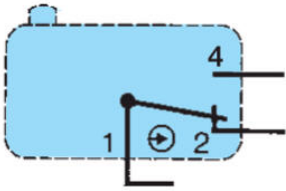


TERMÉKLEÍRÁS

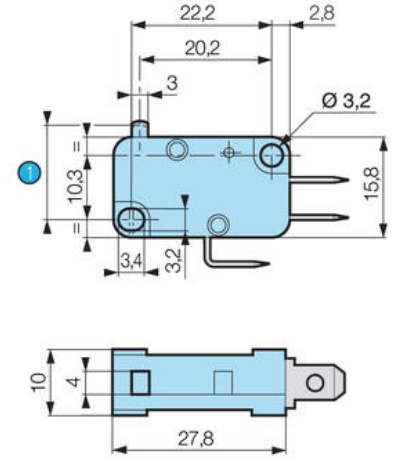
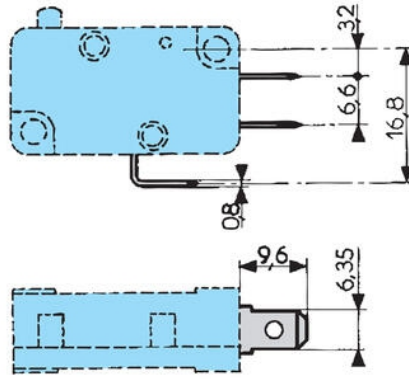
MŰSZAKI ADATOK

A visszatérő mozgás min. ereje	1,5 N
Csatlakozás	W3
Érintkezés típusa	1 NC
IP-osztály	IP40
Kapcsolópont	14,8±0,3
Max. feszültség, AC	250 V
Max. készenlét	15,7 mm
Max. működési erő	4 N
Max. üzemi hőmérséklet	85 °C
Megengedett max. túlfeszültség	200 N
Min. túlszabályozás	1,3 mm
Min. üzemi hőmérséklet	-40 °C
Névleges áramerősség, 250 V AC	6 A
Nyitási távolság	1,2 mm
Termikus áramerősség, 250 V AC	10 A
Várható mechanikai élettartam	10 ⁷ művelet (terhelés nélkül)

1-pole switch contact

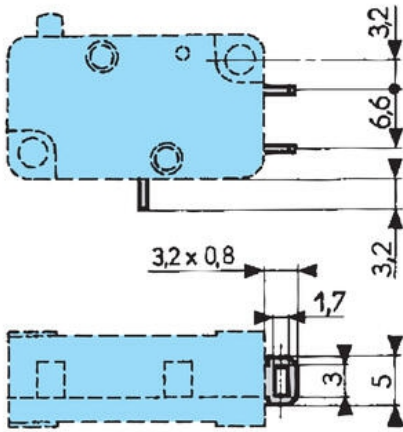


W3 for 6.35 mm clamp

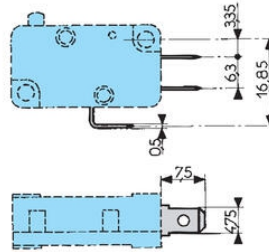


1 OL = 13.2 max.

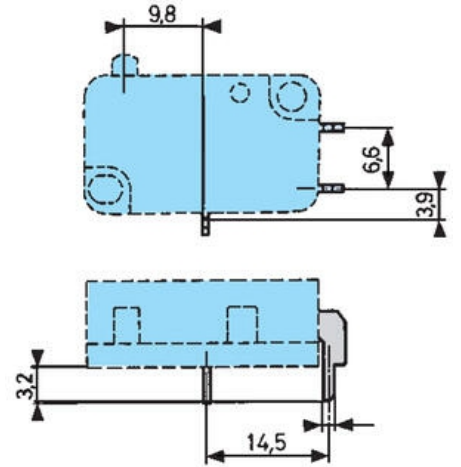
W2 Solder



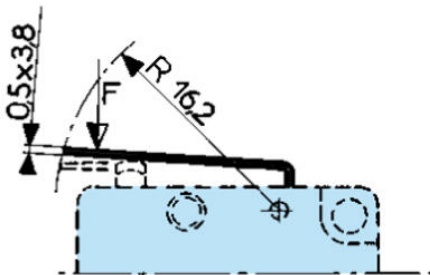
W6 for 4.75 mm clamp



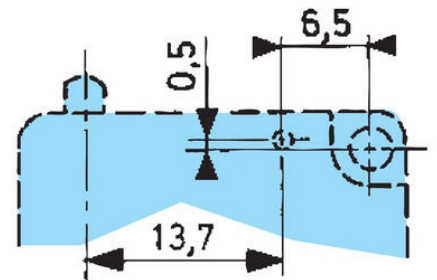
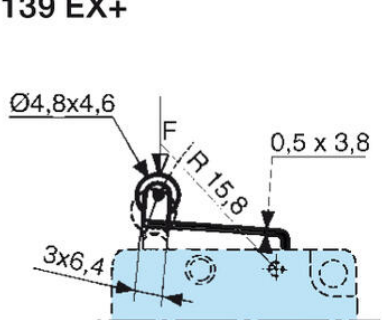
X1 circuit board model



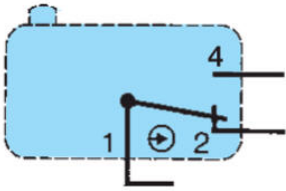
139 AX+



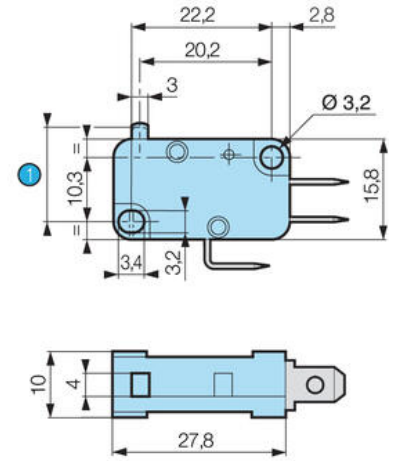
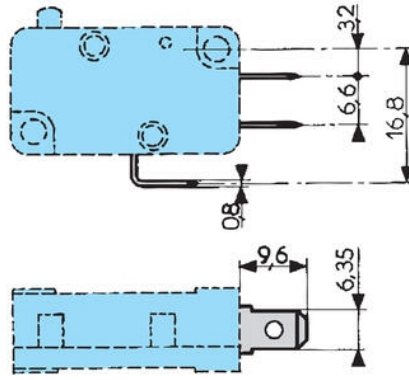
139 EX+



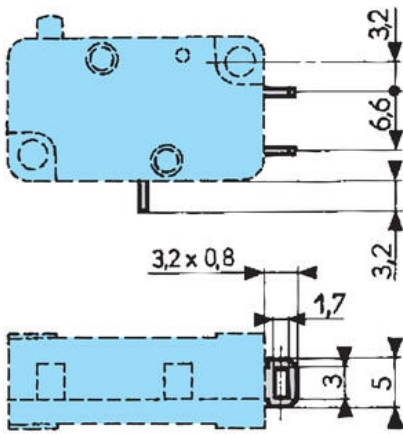
1-pole switch contact



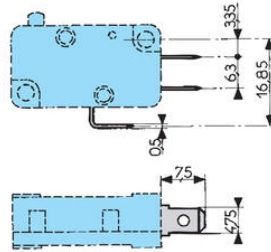
W3 for 6.35 mm clamp



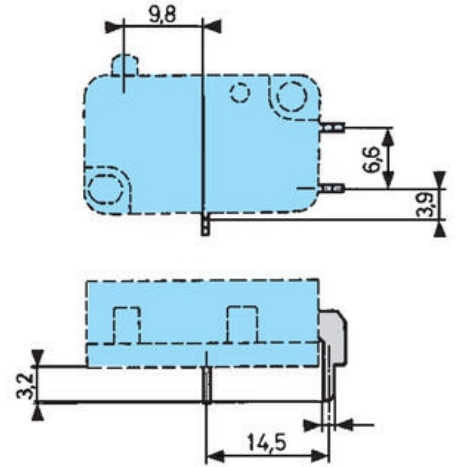
W2 Solder



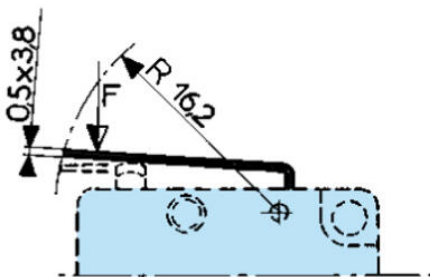
W6 for 4.75 mm clamp



X1 circuit board model



139 AX+



139 EX+

