

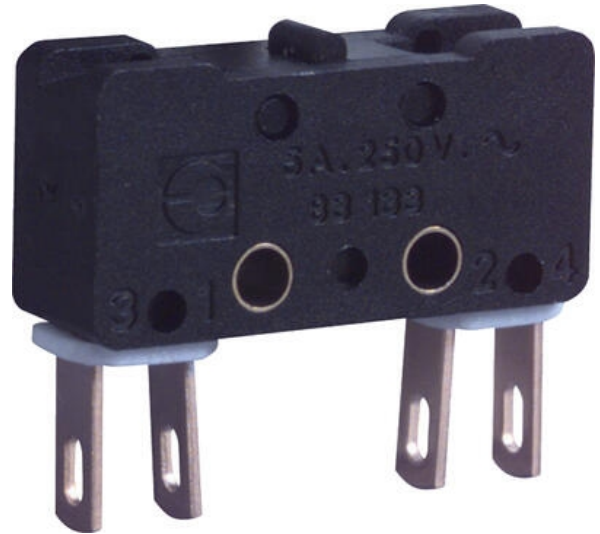


83132 MINIATŰR DUPLA MEGSZAKÍTÓ

Miniatur mikrokapcsoló

83132030
831320 D/MEGSZ., W2

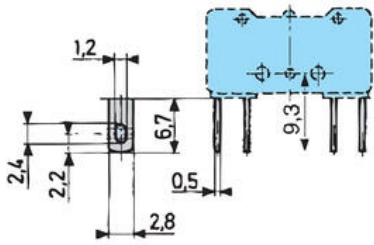
- Dupla megszakító funkció/két pólusú mikrokapcsoló
- Csatlakozók 3 különböző irányban
- Opcionális szimultán kapcsoló működtetés egy mozdulattal



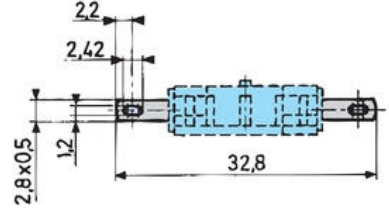
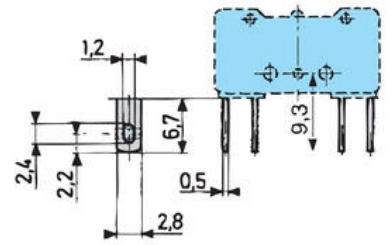
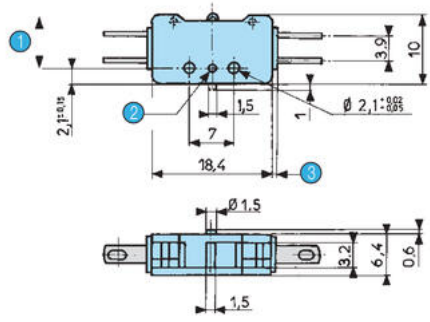
TERMÉKLEÍRÁS

MŰSZAKI ADATOK

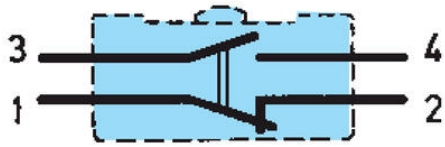
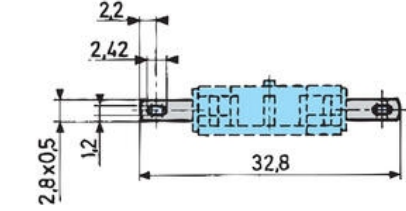
| | |
|--------------------------------|---|
| A visszatérő mozgás min. ereje | 0,4 N |
| Csatlakozás | W2 |
| Érintkezés típusa | 1 NO, 1 NC |
| IP-osztály | IP40 |
| Kapcsolópont | 7,7±0,2 mm |
| Max. hiszterézis | 0,45 mm |
| Max. készenlét | 8,45 mm |
| Max. működési erő | 1,6 N |
| Max. üzemi hőmérséklet | 125 °C |
| Megengedett max. túlfeszültség | 10 N |
| Min. túlszabályozás | 0,27 mm |
| Min. üzemi hőmérséklet | -40 °C |
| Névleges áramerősség, 250 V AC | 6 A |
| Nyitási távolság | 0,3 x 2 mm |
| Termikus áramerősség, 250 V AC | 10 A |
| Várható mechanikai élettartam | 10 ⁷ művelet (terhelés nélkül) |



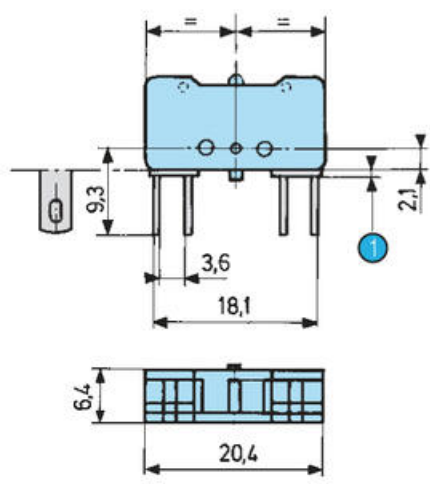
83 132 0



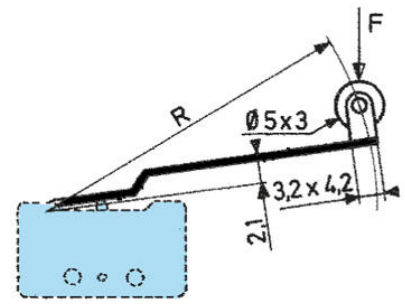
- 1 OL = 7.4
- 2 Ø1.5 depth 0.7
- 3 2 plates 0.8



83 133 0

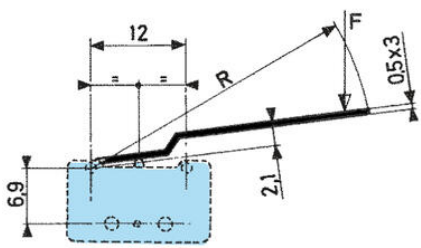


54E

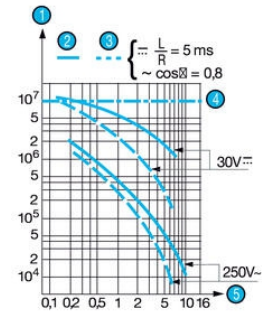


- 1 2 plates 0.8

54A

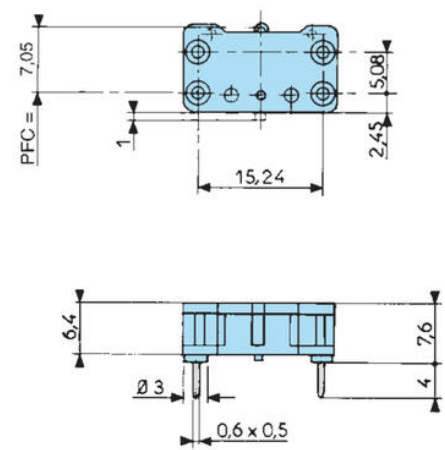


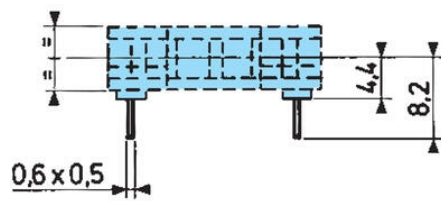
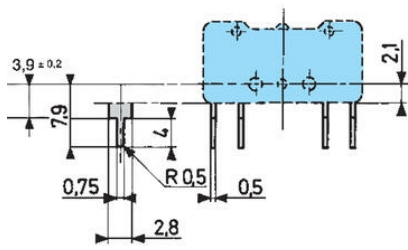
Operating curve for type 83 132 0 - 83 133 0 - 83 134 0



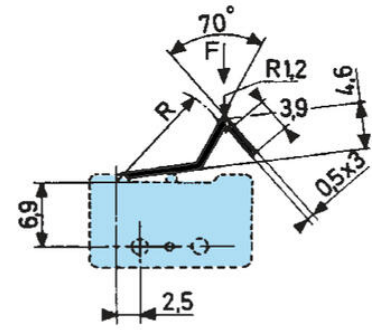
- 1 Number of cycles
- 2 Resistive load
- 3 Inductive load
- 4 Mechanical life
- 5 Current (A)

83 134 0

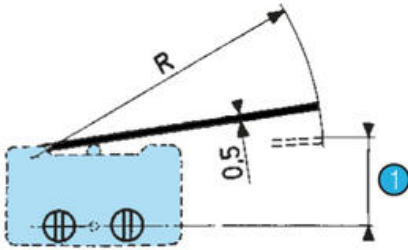




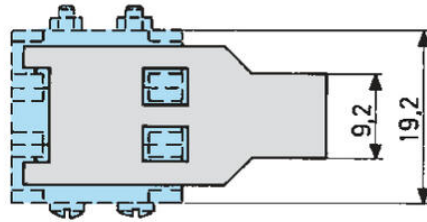
54B



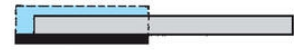
54A2



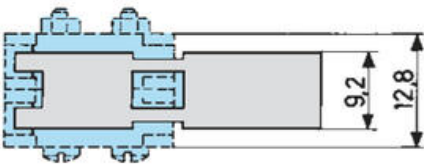
54A3



For 83 132 0 och 83 133 0

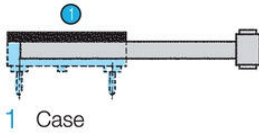


1 Case

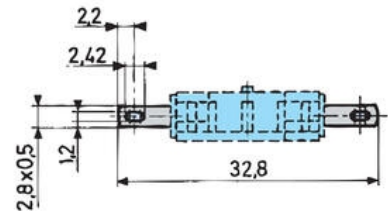
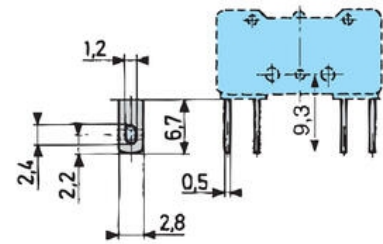
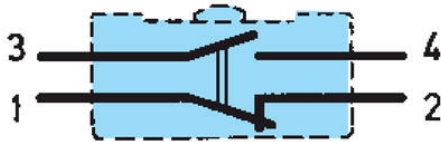


1 Switching point

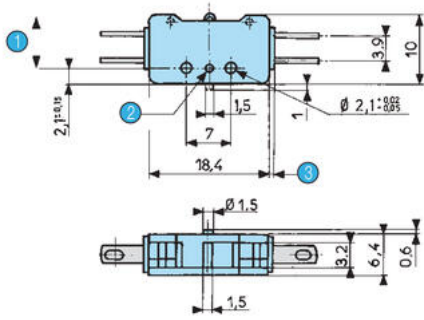
For 83 134 0



1 Case

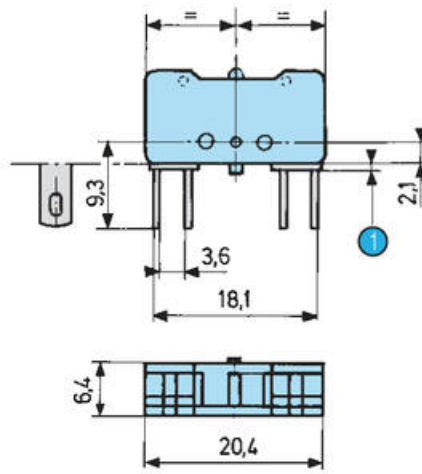


83 132 0



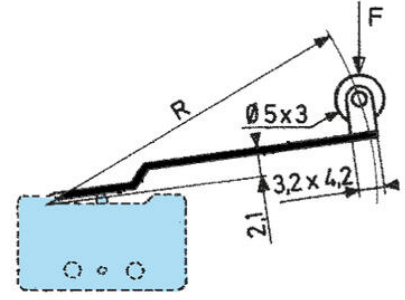
- 1 OL = 7.4
- 2 Ø1.5 depth 0.7
- 3 2 plates 0.8

83 133 0

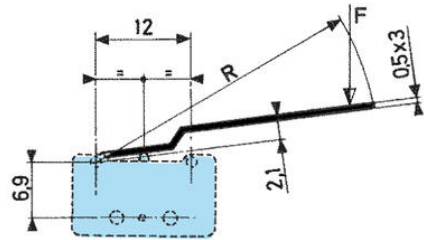


- 1 2 plates 0.8

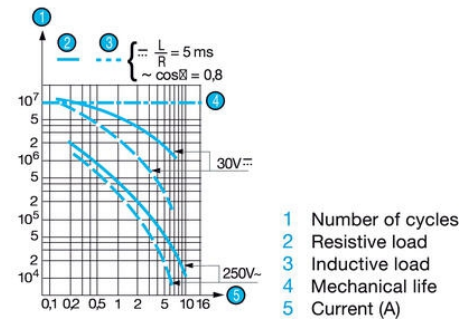
54E



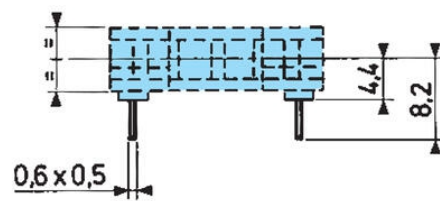
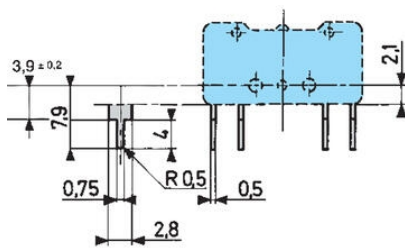
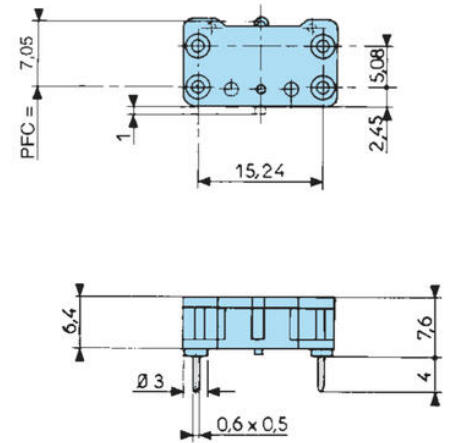
54A



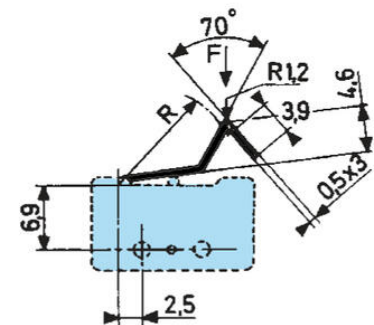
Operating curve for type
83 132 0 - 83 133 0 - 83 134 0



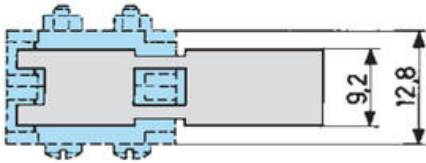
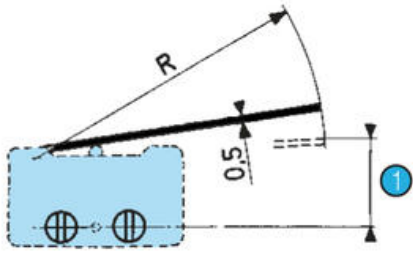
83 134 0



54B

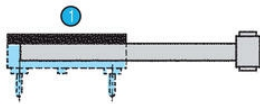


54A2



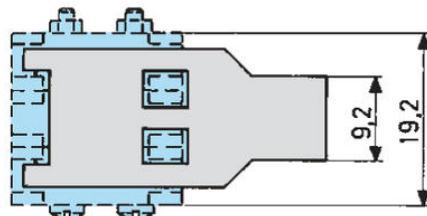
1 Switching point

For 83 134 0

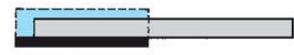


1 Case

54A3



For 83 132 0 och 83 133 0



1 Case