



LÁBPEDÁL

606.1100.005
F1-U1Z LÁBKAPCSOLÓ

- Ergonómikus kialakítás
- IP65
- IP65
- Speciális alkalmazáshoz is rendelhető pl. Kórházi használatra



TERMÉKLEÍRÁS

Különleges funkciók:

Nyomás-nyomás (Y): A pedál lenyomásakor az érintkező átvált, és a pedál felengedésekor is aktivált állapotban marad. Az érintkező a pedál újbóli lenyomásának hatására áll vissza eredeti helyzetébe.

Nyomáspont (D): A pedál lenyomásakor először az egyik érintkezőpár lép működésbe. A pedál alatt található rugóterhelésű dugattyú megakadályozza a pedál padlóig való lenyomását, amihez sokkal erősebben kell nyomni, és akkor működésbe lép a másik érintkezőpár is.

FIGYELEM! Különleges követelmények vonatkoznak az érintkezőkre az olyan alkalmazásokban, ahol a pedál közvetlenül vezérel egy veszélyes gépmozgást. Biztonság.

MŰSZAKI ADATOK

B10d	20x10^6
Érintkezés típusa	1 NO, 1 NC
Hagyományos termikus áram	10 A
IP-osztály	IP65
Jóváhagyások	CCC, CE, CSA US
Kábelbemenet	3xM20x1,5
Max. feszültség	240 V
Max. működési frekvencia	50 times/min
Max. üzemi hőmérséklet	80 °C
Min. üzemi hőmérséklet	-30 °C
Pedál anyaga	Műanyag
Pedálok száma	1
Test anyaga	Alumínium

Standard values for safety technology

EN60204-1	2019/10
EN 60204-1	2019/10
EN 60204-1	2019/10
EN 60204-1	2019/10

* Once a restriction exists, the lowest value needs to be applied.
This technical data is generic to our standard foot switch range, please refer to individual technical data sheets for exact product information as the technical data above may vary.

Standards

IEC 60601-1-2	EN 60601-1-2
IEC 60601-1-2	EN 60601-1-2

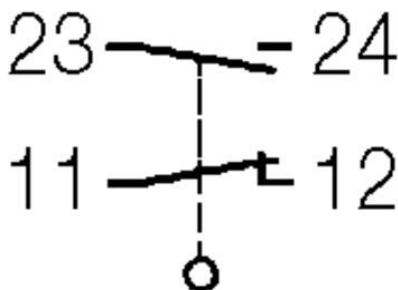
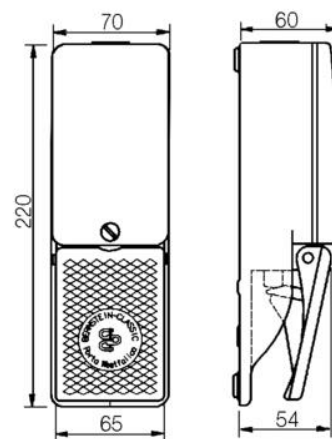
Approvals*

CE	CE
UL	UL
CCC	CCC

* Approvals depend on type. More information can be found in the data sheet.

Mechanical data

Enclosure	Cast aluminium (powder-coated)
Cover, Protective shroud UN	Cast aluminium (powder-coated)
Foot pedal	Thermoplastic
Operating temperature (with no icing / no condensation)	-30°C to +80°C (-20°C to +65°C in type designation "EX")
Storage temperature	-30°C to +80°C (-20°C to +65°C in type designation "EX")
Mechanical service life	> 1 x 10 ⁶ switching cycles when using switches with potentiometer 5 x 10 ⁶
Switching frequency	50 min* when using switches with potentiometer 20 min*
Type of connection	Screw connections (M3.5)
Conductor cross sections	Single wire 0.5 - 1.5 mm ² or stranded wire with female 0.5 - 1.5 mm ²
Cable entry	M20 x 1.5
Weight with cover	F1 = 0.8 kg F2 = 1.7 kg F3 = 3.0 kg
Weight with protective shroud UN	F1 = 1.5 kg F2 = 2.6 kg F3 = 5.4 kg
Protection class	Protection class depends on type. Standard is IP 65.



Standard values for safety technology

EN60204-1	2019/10
EN 60204-1	2019/10
EN 60204-1	2019/10
EN 60204-1	2019/10

* Once a restriction exists, the lowest value needs to be applied.
This technical data is generic to our standard foot switch range, please refer to individual technical data sheets for exact product information as the technical data above may vary.

Standards

IEC 60601-1-2	EN 60601-1-2
IEC 60601-1-2	EN 60601-1-2

Approvals*

CE	CE
UL	UL
CCC	CCC

* Approvals depend on type. More information can be found in the data sheet.

Mechanical data

Enclosure	Cast aluminium (powder-coated)
Cover, Protective shroud UN	Cast aluminium (powder-coated)
Foot pedal	Thermoplastic
Operating temperature (with no icing / no condensation)	-30°C to +80°C (-20°C to +65°C in type designation "EX")
Storage temperature	-30°C to +80°C (-20°C to +65°C in type designation "EX")
Mechanical service life	> 1 x 10 ⁶ switching cycles when using switches with potentiometer 5 x 10 ⁶
Switching frequency	50 min* when using switches with potentiometer 20 min*
Type of connection	Screw connections (M3.5)
Conductor cross sections	Single wire 0.5 - 1.5 mm ² or stranded wire with female 0.5 - 1.5 mm ²
Cable entry	M20 x 1.5
Weight with cover	F1 = 0.8 kg F2 = 1.7 kg F3 = 3.0 kg
Weight with protective shroud UN	F1 = 1.5 kg F2 = 2.6 kg F3 = 5.4 kg
Protection class	Protection class depends on type. Standard is IP 65.