



SRF - RFID BIZTONSÁGI HATÁRKAPCSOLÓ

607.5685.097

SRF, 8 pólusú, egyedi kódolású, sorkapcsoláshoz, helyi "reset"

- Helyi visszaállítás funkció
- A PLe és a SIL3 szintén soros csatlakozású
- Állapotjelzés két LED-del
- Sorba kapcsolható
- PLe és SIL 3



TERMÉKLEÍRÁS

A Smart Safety Sensor SRF a Bernstein intelligens biztonsági kapcsolója intelligens gyárak számára, amelyet azok intelligens diagnosztikai rendszereihez terveztek.

Az SRF (a Safety RFID rövidítése) egy biztonsági kapcsoló biztonsági berendezésekhez, amelyek a nyitható ajtókat és nyílásokat figyelik. A kapcsoló a gépkezelőt védi azzal, hogy kikapcsolja a gépet, vagy megakadályozza, hogy elinduljon, ha a fedél nincs zárva.

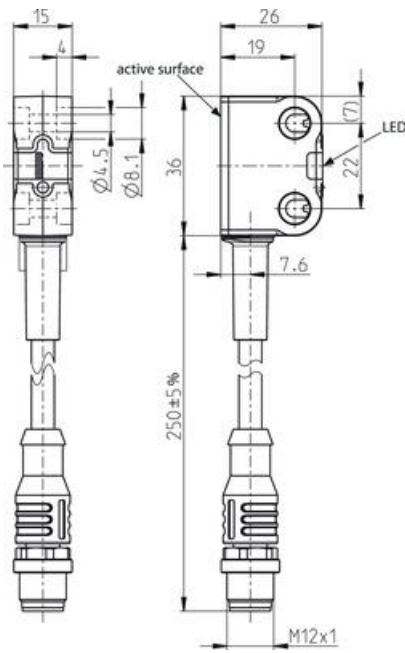
Az SRF a kapcsolóba beépített, intelligens diagnosztikai rendszerrel rendelkezik.

Az információk I/O-Linken keresztül jutnak a gép vezérlőegységéhez vagy az NFC-technológiával rendelkező okostelefonra. Ily módon 20 különböző típusú diagnosztikai adat kerül letöltésre minden egyes kapcsolóról, akkor is, ha sorba vannak kapcsolva.

Ezek az adatok megmutatják, hogyan működnek a kapcsolók valós időben, és többek között a gép hatékony karbantartásának biztosítására használhatók, így pedig megakadályozzák a költséges leállást.

MŰSZAKI ADATOK

Csatlakozás típusa	M12 érintkező/8 pólusú
Érzékelési távolság	13 mm
IP-osztály	IP69
Jóváhagyások	CE, CSA US, TÜV NORD
Max. üzemi hőmérséklet	70 °C
Min. üzemi hőmérséklet	-25 °C
SIL CL	3
Tápfeszültség	24 V DC



Connection

- Pin 1 (white)
- Pin 2 (brown)
- Pin 3 (green)
- Pin 4 (yellow)
- Pin 5 (grey)
- Pin 6 (pink)
- Pin 7 (blue)
- Pin 8 (red)

- + Q1
- Q2
- I1
- I2
- PNP/OUT
- Reset

