



REED MÁGNESKAPCSOLÓ

631.1211.541

Mágneses érzék, 28 x 18, SL

- Nagy érzékelési távolságok
- Hosszú érzékelési távolságok
- Érzékeny a szennyeződésre, a porra és a nedvességre
- IP65

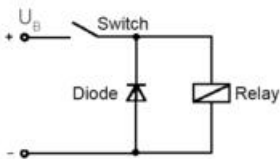


TERMÉKLEÍRÁS

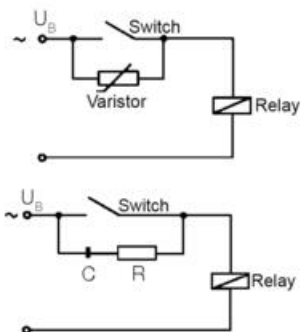
Induktív terhelések

(Pl. relépólusok, mágnesszelepek stb.) Ne feledje, hogy ilyen esetekben mindig védeni kell az érzékelő érintkezőjét.

Egyenfeszültség esetében = kioltó dióda a tekercs felett



Váltakozó feszültség esetében = varisztor vagy RC-szűrő az érzékelő felett



MŰSZAKI ADATOK

Érzékelési távolság	10 mm
IP-osztály	IP67
Kábelhossz	1 m
Kilépés	NO
Max. feszültség	250 V

Max. üzemi hőmérséklet	70 °C
Megszakítókapacitás	10 VA/0,5 A
Min. üzemi hőmérséklet	-5 °C
Referenciamágnes	TK1111
Test anyaga	Műanyag

