



## REED MÁGNESKAPCSOLÓ

631.1208.596

Mágneses érzékelő, M8 x 32, NO, monostabil

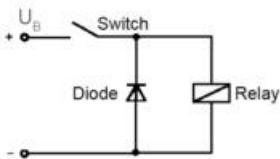
- Nagy érzékelési távolságok
- Hosszú érzékelési távolságok
- Érzékeny a szennyeződésre, a porra és a nedvességre
- IP65



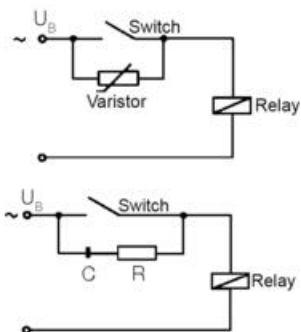
### TERMÉKLEÍRÁS

#### Induktív terhelések

(Pl. relépólusok, mágnesszelepek stb.) Ne feledje, hogy ilyen esetekben mindig védeni kell az érzékelő érintkezőjét. Egyenfeszültség esetében = kioltó dióda a tekercs felett



Váltakozó feszültség esetében = varisztor vagy RC-szűrő az érzékelő felett



### MŰSZAKI ADATOK

Érzékelési távolság	18 mm
IP-osztály	IP67
Kábelhossz	1 m
Kilépés	NO
Max. feszültség	250 V

Max. üzemi hőmérséklet	70 °C
Megszakítókapacitás	10 VA/0,5 A
Min. üzemi hőmérséklet	-5 °C
Referenciamágnes	T62N/S
Test anyaga	Rozsdamentes acél

