



TÁPEGYSÉG 1 FÁZIS, 48 VDC DIMENSION C SZÉRIA

48-56 V DC, 5,4 A

CP5.481

- Kimeneti áramerősség 5.4 A
- 95.5%-os hatásfok
- Aktív bekapcsolási áramlökés védelem
- Aktív PFC
- Hiccup Plus

PULS

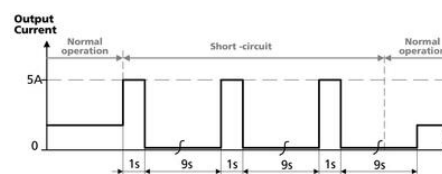
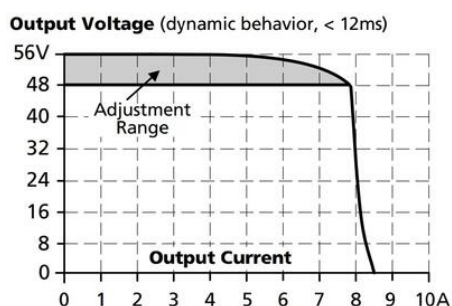
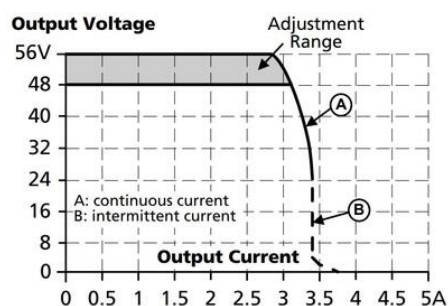


TERMÉKLEÍRÁS

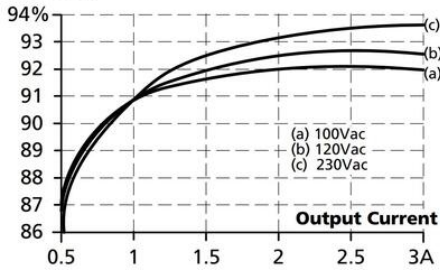
MŰSZAKI ADATOK

Active Transient	Igen
Clamp type	Csavar
DC relay output	Igen
Efficiency At 120 V AC, full load. Typical	92,6 %
Efficiency At 230 V AC, full load. Typical	93,5 %
Efficiency At 230 V AC. Typical	91,6 %
Fázisok száma	1
Hold-up time at 120 V AC, full load. Typical.	35 ms
Hold-up time at 230 V AC, full load. Typical.	35 ms
Input current at 230 V ac typical	4 A
Input voltage AC	100-240 V
Input voltage ac max	264 V AC
Input voltage ac min	85 V AC
Input voltage DC	110-150 V
Input voltage dc max	180 V DC
Input voltage dc min	88 V DC

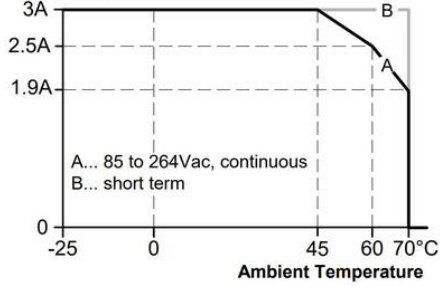
Input voltage range	Wide-range
Inrush current at 120 V ac typical	4 A
IP-osztály	IP20
Jóváhagyások	ATEX, CB, CE, CSA, IECEx, IEC 62368-1:2018, UL
Lifetime at 120 V ac, full load and +40 ° C	62000 h
Lifetime at 230 V ac, full load and +40 ° C	71000 h
Magasság	124 mm
Mélység	102 mm
MTBF (IEC 61709) 230 V AC, Maximum Load, 40 ° C	836000 h
Output Current	2,5 A
Output voltage	48 V DC
Output voltage max	56 V DC
Output voltage min	48 V DC
Power Consumption At 120 V AC	1,09 A
Power Consumption At 230 V AC	0,61 A
Power Factor at 120 V AC, full load. Typical	0,98
Power Factor at 230 V AC, full load. Typical	0,91
Power Reduction Of 60 To 70 ° C	3 W/°C
Ripple. max	50 mV pp
Series	Dimension C
Supply Frequency	50-60 ±6 %
Szélesség	32 mm
Teljesítmény	120 W
Temperature Range Without Derating From	-25 °C
Temperature Range Without Derating To	60 °C
Tömeg	0,44 kg
Védőanyag	Alumínium



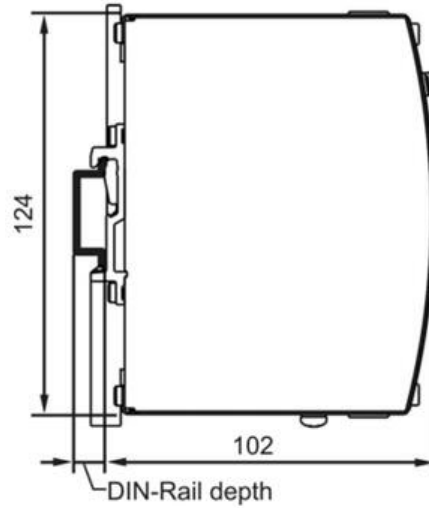
Efficiency



Allowed Output Current at 48V



All dimensions in mm



All dimensions in mm