



DC-DC KONVERTER FREKVENCIAVÁLTÓHOZ, 24 V DC

600/24 V DC, 20 A

QTD20.241

PSU 600V dc I/P 24V dc 20A 480W O/P

- Terhelési áramerősség 20A
- 600 V DC bemeneti feszültség
- 65 mm széles
- 95%-os hatásfok
- Integrált biztosítékok

PULS



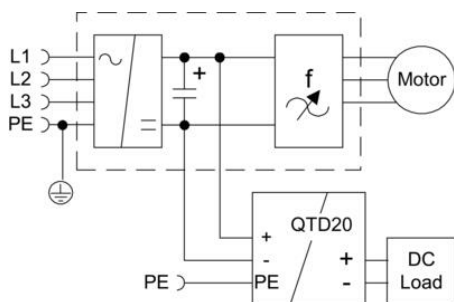
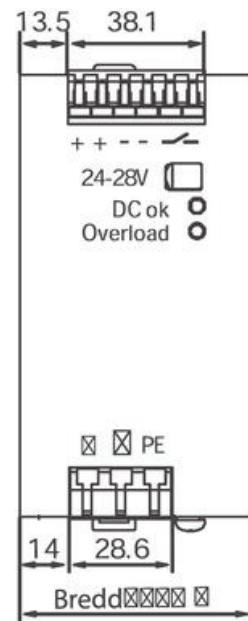
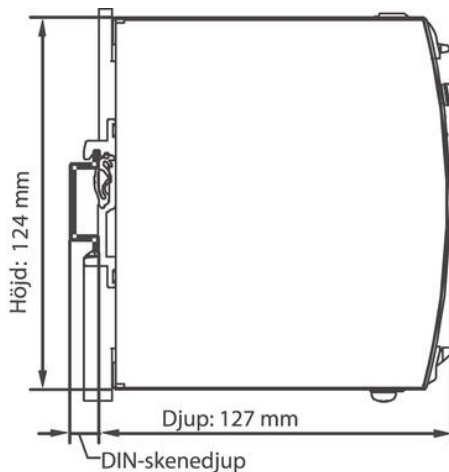
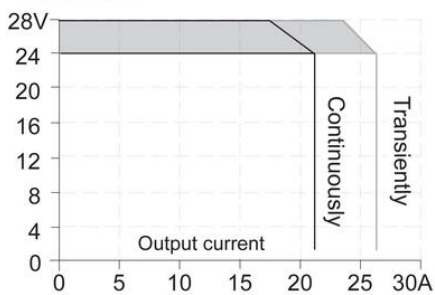
TERMÉKLEÍRÁS

MŰSZAKI ADATOK

Active Transient	Igen
Bekapcsolási túláram	Typ. 1,6 A @ 600 V DC
DC relay output	Igen
Efficiency	95 %
Élettartam	42000 h @ 24 V DC, 20 A, 40 °C
Input voltage DC	600 V
Input voltage dc max	840 V DC
Input voltage dc min	480 V DC
IP-osztály	IP20
Jóváhagyások	CE, CSA, UL
Keep time	Typ. 22 ms @ 600 V DC
Magasság	124 mm
Max entrance tripple	50 V pp
Mélység	127 mm
MTBF (IEC 61709)	446000 h @ 24 V DC, 20 A, 40 °C
Output Current	20 A

Output voltage	24 V DC
Output voltage max	28 V DC
Output voltage min	24 V DC
Power Reduction Of 60 To 70 ° C	12 W/°C
Ripple. max	100 mV pp
Series	Dimension Q
Start-Up Delay	350 ms
Szélesség	65 mm
Teljesítmény	480 W
Temperature Range Without Derating From	-25 °C
Temperature Range Without Derating To	60 °C
Tömeg	0,89 kg
Védőanyag	Alumínium

Output voltage



Output voltage

