

**REDUNDANCIA MODUL**

24-28 V DC, 2x10 A

YR20.246

Redundancy Module 2 x 24-28V dc 10A I/P 24-28V dc 20A O/P

- 1+1 redundáns rendszerhez
- MOSFET tranzisztor
- Minimális energiaveszteség
- Automatizált terhelés-megosztás



TERMÉKLEÍRÁS

MŰSZAKI ADATOK

Élettartam	182000 h @ 2x 20 A, 24 V DC, 40 °C
Input current at continuous overload or short circuit max	24 A
Input current per channel max	12 A
Input voltage DC	24-28 V
Input voltage dc max	35 V DC
Input voltage dc min	18 V DC
IP-osztály	IP20
Jóváhagyások	ATEX, CB, CE, CSA, CSA US, UL
Magasság	124 mm
Max. kimeneti áram	26 A
Mélység	127 mm
MTBF (IEC 61709)	1954000 h @ 2x 20 A, 24 V DC, 40 °C
Output Current	20 A
Output voltage	24 V DC
Series	Dimension Y

Szélesség	32 mm
Temperature Range Without Derating From	-40 °C
Temperature Range Without Derating To	70 °C
Tömeg	0,31 kg
Védőanyag	Alumínium
Voltage Drop Over The Semi-Conductor	500 mV

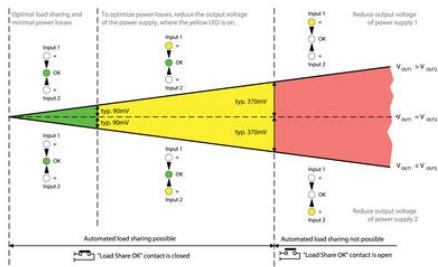


Fig. 13-1 Output current vs. ambient temp.

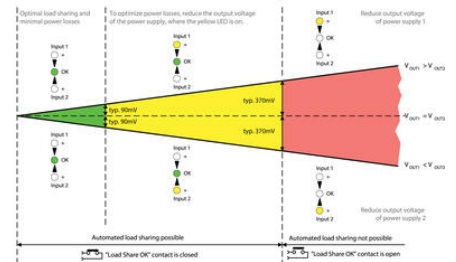
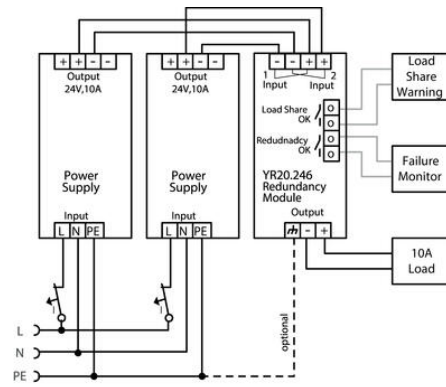
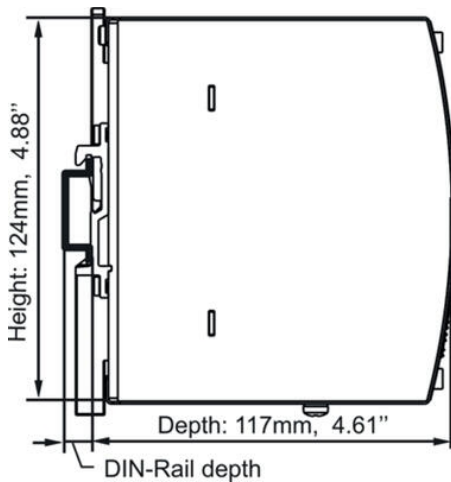
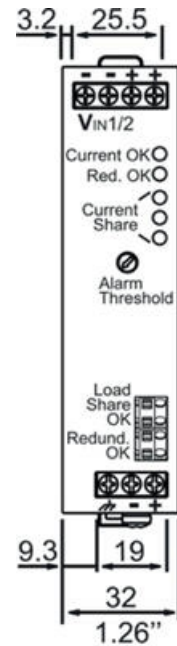
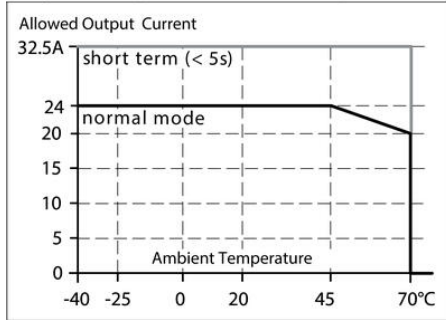


Fig. 13-1 Output current vs. ambient temp.

