



ALUMÍNIUM HÁZ


1060000

Alumíniumtokozat CA060 (58X64X36)

- Alumínium
- Tartós neoprén tömítőanyag
- Magas védelmi osztály, IP66
- IP66/67



TERMÉKLEÍRÁS

Hőmérséklet-tartomány	-40 °C és +80 °C között neoprén alapcsomagolásban -50 °C és +130 °C között szilikoncsomagolásban (lásd a tartozékok) Nagy frekvenciával szembeni védelem az alumíniumburkolatokon HF-tömítés formájában kapható.
	– Az EExellT6 és EExe[ia]IICT6, valamint TÜV 03 AT EX 2136 szerint engedélyezve
Oldalmegadás lyukasztáshoz	
Az alumíniumburkolatok lakkozásának alapszíne: ezüstszürke (RAL 7001). * A Bernstein az alábbi színeket tudja még biztosítani kisebb mennyiségben . Szállítási idő megállapodás szerint.	
Az egyes színekből rendelhető minimális mennyiségek:	
CA020-CA080 CA100-CA190 CA210-CA310 CA330-CA480	20 db 10 db 10 db 5 db
A többi RAL-színre az alábbi minimális mennyiségek érvényesek. Szállítási idő megállapodás szerint.	
CA020-CA080 CA100-CA190 CA210-CA310 CA330-CA480	100 db 50 db 25 db 10 db

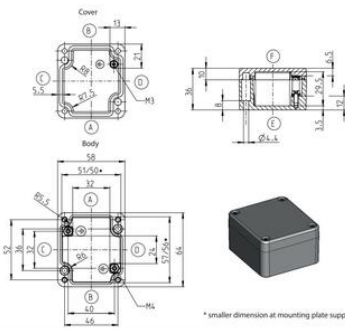
MŰSZAKI ADATOK

Anyag	Alumínium
--------------	-----------

Fedél	Szürke
IP-osztály	IP66
Leírás	Sima oldalak
Magasság	64 mm
Max. üzemi hőmérséklet	80 °C
Mélység	36 mm
Min. üzemi hőmérséklet	-40 °C
Szélesség	58 mm
Szín	Szürke RAL 7001

Enclosure incl. seals

Full-seal (standard)	-30°C to +80°C	with standard coating
CR-seal	-30°C to +80°C	with standard coating possible
Silicone foam seal	-60°C to +130°C	without standard coating possible
Silicone full seal	-60°C to +200°C	without standard coating possible
EPDM-seal	-35°C to +100°C	without standard coating possible
HF/EMC-seal	-55°C to +125°C	without standard coating possible



Enclosure incl. seals

Full-seal (standard)	-30°C to +80°C	with standard coating
CR-seal	-30°C to +80°C	with standard coating possible
Silicone foam seal	-60°C to +130°C	without standard coating possible
Silicone full seal	-60°C to +200°C	without standard coating possible
EPDM-seal	-35°C to +100°C	without standard coating possible
HF/EMC-seal	-55°C to +125°C	without standard coating possible