

**EMOS ETHERNET KAMERA**

ORL0186040

EMOS 30 Ethernet kamera

- 12 vagy 24 VDC
- 4 tűs M12 Ethernet csatlakozó D-kóddal, 0,5 M kábellel
- IP67, IP69K névleges
- Robusztus eloxált alumínium kameraház és tartós szintetikus hőre lágyuló polimer, amely az autóiparhoz igazodik.
- 0,24 kg (kábelrel és tartóval együtt)

**TERMÉKLEÍRÁS****MŰSZAKI ADATOK**

<b>Anyag</b>	Eloxált alumínium
<b>Camera Angle</b>	30
<b>IP-osztály</b>	IP68, IP69K
<b>Max. tápfeszültség, DC</b>	24 V DC
<b>Max. üzemi hőmérséklet</b>	85 °C
<b>Min. tápfeszültség, DC</b>	12 V DC
<b>Min. üzemi hőmérséklet</b>	-40 °C
<b>Vibrációállóság</b>	50 g

Camera EMOS Ethernet Front side of Molded M12-D 4p connector:

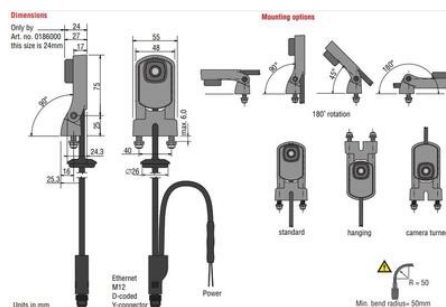
**Connector**

- 1 = Orange/white = +Tx
- 2 = Green/white = +Rx
- 3 = Orange = -Tx
- 4 = Green = -Rx

Overall shielding connected to connector housing.

**Open wires**

- 1 = Red = Power
- 2 = White = 0V



Camera EMOS Ethernet Front side of Molded M12-D 4p connector:

**Connector**

- 1 = Orange/white = +Tx
- 2 = Green/white = +Rx
- 3 = Orange = -Tx
- 4 = Green = -Rx

Overall shielding connected to connector housing.

**Open wires**

- 1 = Red = Power
- 2 = White = 0V

