



MEGSZAKÍTÓK P2MB

P2MB1PC080

MCB 1 pólusú C-görbe 80 A

- 80 A-tól 125-ig
- Max. rövidzárlati áram 10 kA
- Vizuális jelzés



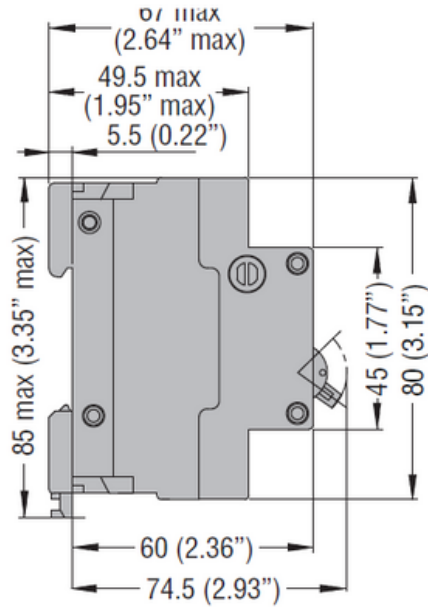
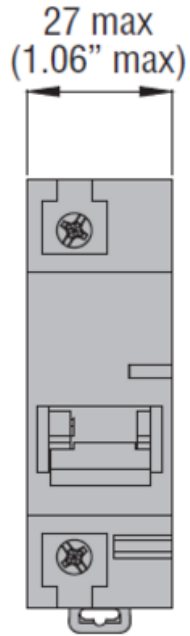
TERMÉKLEÍRÁS

A megszakítót elsősorban a kábelek és vezetékek túlterhelésének és rövidzárlatának védelmére használják. A biztosíték két külön kioldólehetőséggel működik, a hőkioldóval a túlterhelés elleni védelem érdekében, a mágneses pedig rövidzárlat ellen. A B-jellemző alkalmas könnyű inaktív terheléseknél való használatra, ahol a csatlakozási csúcs alacsony, például hőterhelés, valamint olyan alkalmazásokban, ahol hosszabb kábelek vannak a trigger feltételének való megfelelés érdekében. Elsősorban kábel- és vezetékvédelemre használják a világító- és vezérlőáramkörökben. A pillanatnyi 3-5xI_n.C karakterisztika alkalmas általánosabb terhelések, például világítás, fali aljzatok és kis motorok esetén történő használatra. Kábel- és vezetékvédelemre használják, kevesebb kapcsolási árammal rendelkező készülékekkel. Az azonnali váltó 5-10xI_n.D jellemző alkalmas olyan terheléseknél való használatra, amelyek nagy kapcsolási tüskéket biztosítanak, mint például transzformátor hegesztőberendezések, kisülési lámpák és nagyobb motorok. Pillanatnyi magömlés 10-14xI_n. A Lovato megszakítók 1, 1 + N, 2, 3 és 4 pólusban kaphatók, cURus - E359585, IEC / EN 60947-2UL 1077, CSA C22.2 no 235 fáj. A megszakítók is lezárhatóak, és jelzővel jelezhetik az állapotot. A tartozékok kiegészítő csatlakozóként, alulfeszültség-kioldóként és söntkioldóként kaphatók.

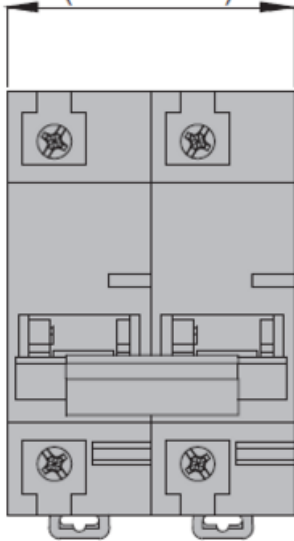
MŰSZAKI ADATOK

Characteristic (CVL)	C
Cross section	2,5-50 mm ²
IP-osztály	IP20
Isolation Voltage Max	400
Jóváhagyások	CE, IEC, RoHS, UL
Kiszerezés	9 pc
Max. meghúzási nyomaték	3
Max. tárolási hőmérséklet	80 °C
Min. tárolási hőmérséklet	-40 °C
Momentary release	5-10 x I _n
Névleges áramerősség	80 A
Number Of Cycles	10000
Operating temperature from	-35 °C
Operating temperature to	75 °C
Oszlopok száma	1

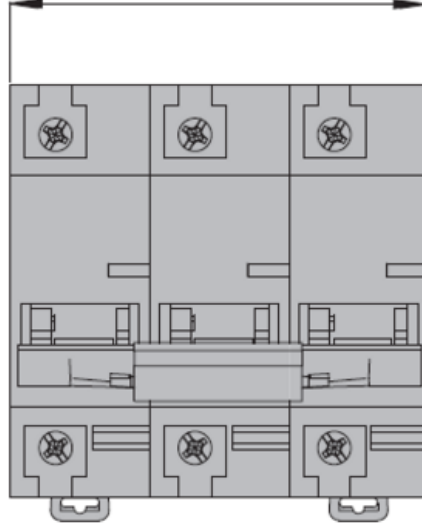
Rated voltage 1, 1 + N	230 V 50/60 Hz <60 V DC
Rated voltage 2-4 poles	230/400
Surge	6000 V
Tömeg	0,166 kg



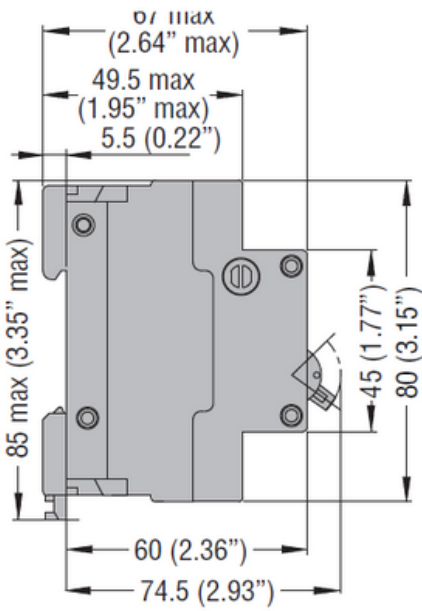
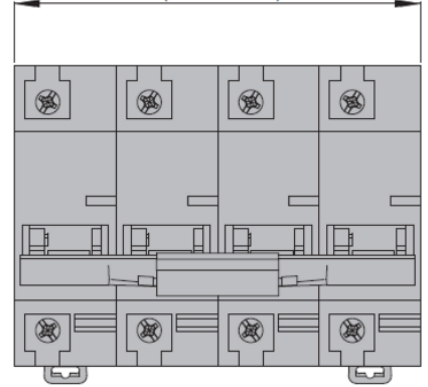
54 max
(2.12" max)



81 max
(3.19" max)



108 max
(4.25" max)



27 max
(1.06" max)

