



PR ONE CAM KAPCSOLÓ 32 A (AC21)

32 A (AC21)

227606

PR One forgókapcsoló, 32 A – Ki/Be – 1 pólusú – 45 fokos

BACO®



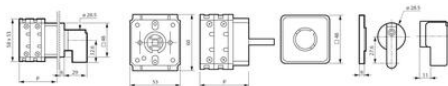
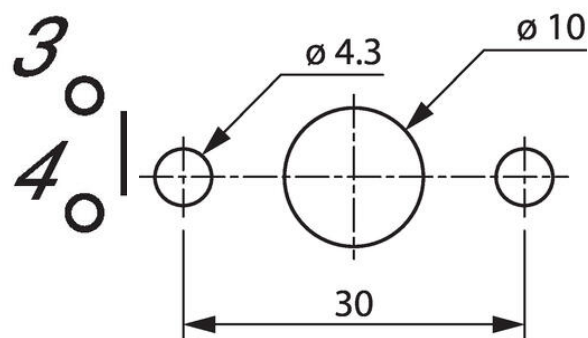
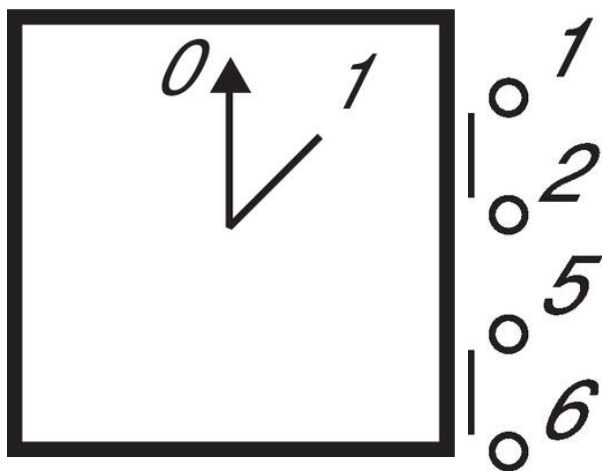
- Költséghatékony
- 32 A (AC21)
- csavaros rögzítés
- Csavar rögzítéses
- Standard

TERMÉKLEÍRÁS

MŰSZAKI ADATOK

1333_Plate (mm)	48x48
Csatlakozás típusa	Csavarkötés
Érintkezők száma	1
Felszerelés	Felcsavarozható
Funkció	Stabil
Max. kábelméret, egyeres kábel	6 mm ²
Max. kábelméret, sodrott	6 mm ²
Max. üzemi hőmérséklet	70 °C
Min. üzemi hőmérséklet	-20 °C
Névleges szigetelési feszültség, U _i	690 V
Névleges üzemi áramerősség, I _e (AC15/230 V)	12 A
Névleges üzemi áramerősség, I _e (AC21A/22 A)	32 A
Névleges üzemi teljesítmény (AC23A/3x230 V)	11 kW
Névleges üzemi teljesítmény (AC23A/3x400 V)	11 kW
Névleges üzemi teljesítmény (AC3/3x230 V)	5,5 kW
Névleges üzemi teljesítmény (AC3/3x400 V)	11 kW

Oszlopok száma	1
Pozíciók	2
Szabványok	CE, CSA, IEC 60947-3 , IEC 60947-1, UL, UL 508
Szokványos termikus áramerősség szabad levegőn, I_{th}	40 A
Szög	45°
Várható mechanikai élettartam	800 000 művelet (max. 150/h)
Védettségi osztály, panel elülső oldala	IP40
Védettségi osztály, panel hátulja	IP20



No. of contacts	0	1	
1-2		X	1P
3-4		X	2P
5-6		X	3P

