



## JELZŐ TÁBLÁK

Jelölő keret &amp; betét





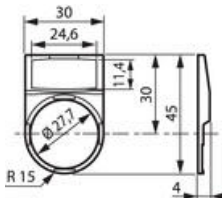
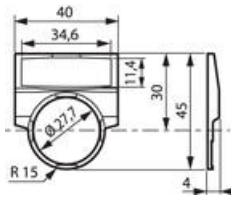
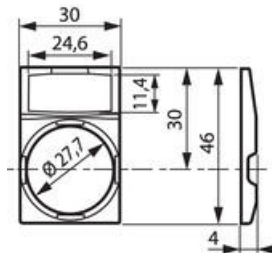
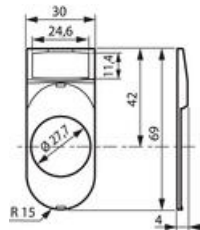
LIA7

Jelmagyarázat tábla, üres, átlátszó

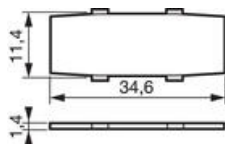
- Standard vagy széles keret
- 5 színű jelölés
- Opció egyedileg készített feliratra
- Opció iker érintő fejre



### TERMÉKLEÍRÁS

Kis táblatartó	Nagy táblatartó	Táblatartó kerettel	Táblatartó többfunkciós gombhoz
			
LIAx táblához	LIBx táblához	LIAx táblához	LIAx táblához
			
LWP3	LWG3	LWP4	LWP2
E3756429	E3756426	E3756430	E3756428

Típus	Méretek	Megnevezés	Alumínium	Fehér	Vörös	Fekete	Áttetsző
		2 soros 13 betű soronként	LIA9	LIA5	LIA1	LIA3	LIA7
		E-szám	E3756399		E3756396	E3756397	3756398
		2 soros 18 betű soronként	LIB9	LIB5	LIB1	LIB3	LIB7



E-szám

E3756403

E3756400

E3756401

3756402

## Standard szöveg/szimbólumkódok

Text	Kod	Text	Kod	Text	Kod	Text	Kod
Alarm	521	Hand - 0 - Auto	591	Power On	330	Start	301
Auto	513	Hand - Auto	583	Raise	307	Stop	302
Close	314	Jog	328	Reset	315	Tripped	3327
Down	336	Lower	308	Reverse	306	Up	335
Fast	310	Off	304	Run	327	0 - I	081
Forward	305	On	303	Running	3326	0 - I - Start	093
Hand	524	Open	313	Slow	309	I - 0 - II	091

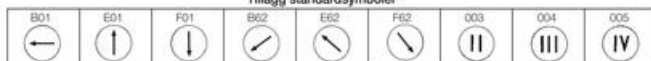
## Standardsymboler ISO/DIN

Beskrivning	Symbol	Kod
Rak förtöjande rörelse ISO 1		A01
Återvändande rak rörelse ISO 5		A05
Rotérande förtöjande rörelse medurs ISO 7A/DIN 100		A07
Rotérande förtöjande rörelse moturs ISO 7B		B07
Framåt ISO 16		A16
Värdeökning ISO 28		A28
Värdeminskning ISO 29		A29
Justerbar ISO 62		A62
Kölmna (hop, pressa) ISO 63A		A63
Kölmna (hop, pressa) ISO 63B		B63

Beskrivning	Symbol	Kod
Frigöra, lossa ISO 64A		A64
Frigöra, lossa ISO 64D		B64
Bromsa ISO 65		A65
Frigöra broms ISO 66		A66
Automatisk cykel (eller semi-automatisk) ISO 67		A67
Manuell kontroll ISO 68		A68
<<ON>> Söta strömkrets ISO 69		A69
<<STOP>> Öppna strömkrets ISO 70		A70
ON/OFF söta + öppna strömkrets ISO 71		A71
Söta strömkrets, manuell input ISO 72/ DIN 168		A72

Beskrivning	Symbol	Kod
Gripa ISO 74/ DIN 46		A74
Släppa ISO 75/ DIN 45		A75
Varning, pågående kast ISO 80/DIN 45		A82
Huvudbrytare ISO 94		A94
Smörjmunstycke ISO 101		C01
Belysning ISO 102/ DIN 139		C02
Rundsmörjning ISO 107/DIN 175		C07
Blåsa ISO 108/ DIN 264		C08
Slug ISO 109/ DIN 264		C09
ljudd Alarm DIN 155		D01

## Tillägg standardsymboler



## MŰSZAKI ADATOK

Éghajlattal szembeni ellenállás – állandó párás meleg

IEC 60068-2-3

Éghajlattal szembeni ellenállás – ciklikus nyirkos meleg

IEC 60068-2-30

Éghajlattal szembeni ellenállás – tengeri levegő

IEC 60068-2-52

Jóváhagyások

UL 508, CSA 22.2, BV, CB, CE

Max. tárolási hőmérséklet

70 °C

Max. üzemi hőmérséklet

70 °C

Min. tárolási hőmérséklet

-40 °C

Min. üzemi hőmérséklet

-25 °C

Szín

Átlátszó

