



JELZŐ TÁBLÁK





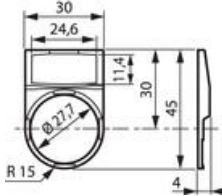
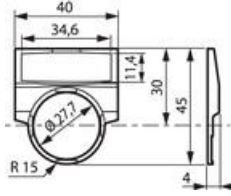
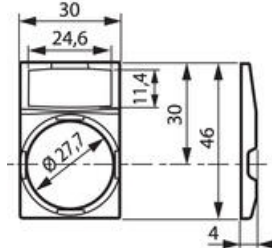
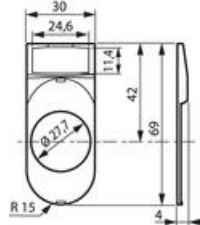
Jelölő keret & betét


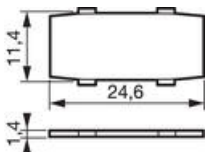
LIB9-592
FELIRATLEMEZ, NAGY "FRAM-0-BACK" ("ELŐRE-0-
HÁTRA")

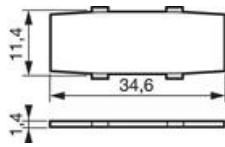
- Standard vagy széles keret
- 5 színű jelölés
- Opció egyedileg készített feliratra
- Opció iker érintő fejre



TERMÉKLEÍRÁS

Kis táblatartó	Nagy táblatartó	Táblatartó kerettel	Táblatartó többfunkciós gombhoz
			
LIAx táblához	LIBx táblához	LIAx táblához	LIAx táblához
			
LWP3	LWG3	LWP4	LWP2
E3756429	E3756426	E3756430	E3756428

Típus	Méretek	Megnevezés	Alumínium	Fehér	Vörös	Fekete	Áttetsző
		2 soros 13 betű soronként	LIA9	LIA5	LIA1	LIA3	LIA7
		E-szám	E3756399		E3756396	E3756397	3756398
		2 soros 18 betű soronként	LIB9	LIB5	LIB1	LIB3	LIB7



E-szám

E3756403

E3756400

E3756401

3756402

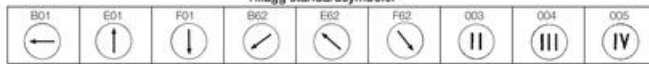
Standard szöveg/szimbólumkódok

Text	Kod	Text	Kod	Text	Kod	Text	Kod
Alarm	521	Hand - 0 - Auto	591	Power On	330	Start	301
Auto	513	Hand - Auto	583	Raise	307	Stop	302
Close	314	Jog	328	Reset	315	Tripped	3327
Down	336	Lower	308	Reverse	306	Up	335
Fast	310	Off	304	Run	327	0 - I	081
Forward	305	On	303	Running	3326	0 - I - Start	093
Hand	524	Open	313	Slow	309	I - 0 - II	091

Standardsymboler ISO/DIN

Beskrivning	Symbol	Kod	Beskrivning	Symbol	Kod	Beskrivning	Symbol	Kod
Rak förtäpande rörelse ISO 1		A01	Frigöra, lossa ISO 64A		A64	Gripa ISO 74/ DIN 46		A74
Atemerande rak rörelse ISO 5		A05	Frigöra, lossa ISO 64D		B64	Släppa ISO 75/ DIN 45		A75
Rotterande förtäpande rörelse medurs ISO 7A/DIN 100		A07	Bromsa ISO 65		A65	Varning pågående kraft ISO 80/DIN 45		A82
Rotterande förtäpande rörelse moturs ISO 7B		B07	Frigöra broms ISO 66		A66	Huvudbrytare ISO 94		A94
Framåt ISO 16		A16	Automatisk cykel (eller semiautomatisk) ISO 67		A67	Smörymsstycke ISO 101		C01
Värdeökning ISO 28		A28	Manuell kontroll ISO 68		A68	Belysning ISO 102/ DIN 139		C02
Värdeminskning ISO 29		A29	<<ON>> Söta strömkrets ISO 69		A69	Rundsmörjning ISO 107/DIN 175		C07
Justerbar ISO 62		A62	<<STOP>> Öppna strömkrets ISO 70		A70	Blås ISO 108/ DIN 264		C08
Kölmna (hop, pressa) ISO 63A		A63	ON/OFF söta + öppna strömkrets ISO 71		A71	Slug ISO 109/ DIN 264		C09
Kölmna (hop, pressa) ISO 63B		B63	Söta strömkrets, manuell input ISO 72/ DIN 168		A72	ljudd Alarm DIN 155		D01

Tillägg standardsymboler



Text	Kod	Text	Kod	Standardtext	Kod	Text	Kod	Text	Kod	Text	Kod	Text	Kod
Alarm	521	Hand - 0 - Auto	591	Power On	330	Start	301	Alarm	521	Hand - 0 - Auto	591	Power On	330
Auto	513	Hand - Auto	583	Reset	307	Stop	302	Auto	513	Hand - Auto	583	Reset	307
Close	314	Jog	328	Reverse	306	Tripped	3327	Close	314	Jog	328	Reverse	306
Down	336	Lower	308	Run	327	Up	335	Down	336	Lower	308	Run	327
Fast	310	Off	304	Running	3326	0 - I	081	Fast	310	Off	304	Running	3326
Forward	305	On	303	Slow	309	0 - I - Start	093	Forward	305	On	303	Slow	309
Hand	524	Open	313			I - 0 - II	091	Hand	524	Open	313		

