



SZELEP 3/2 NO, NC, U

E314 Széria

E314K234S1N00F1

Szelep, 3/2 NO 1/4" r.m. Ø 5,6 mm, 24 V DC

- G1/8 - G1/4
- Hőmérséklet -25 és 90 ° C között
- Nyomás 0-20 bar
- Víz, olaj, gáz közegekhez
- Sárgaréz vagy rozsdamentes acél test



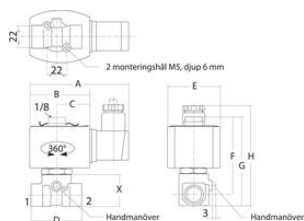
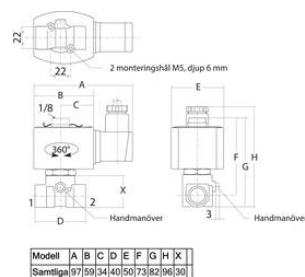
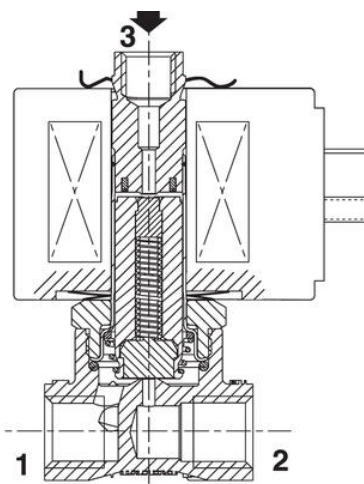
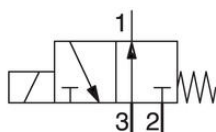
TERMÉKLEÍRÁS

MŰSZAKI ADATOK

Áteresztőképesség	5,6 mm
Csatlakozási port 1–2	1/4 BSP
Csatlakozási port 3	1/8 BSP
Felvett teljesítmény	11,6 W
Feszültség, DC	24 V
Funkció 1	3/2
Funkció 2	Rendszerint nyitott
IP-osztály	IP65
Jóváhagyások	RoHS
Közegek	Levegő, gáz, víz és olaj
Közeghőmérséklet eddig:	90 °C
Közeghőmérséklet ettől:	-25 °C
Max. differenciál levegőnyomás	0 bar
Max. differenciál olajnyomás	0 bar
Max. differenciál víznyomás	0 bar
Max. differenciálnyomás	6,5 bar

Max. viszkozitás	65 cSt
Max. üzemi hőmérséklet	55 °C
Min. differenciálynomás	0 bar
Min. üzemi hőmérséklet	-25 °C
Nyomófej anyaga	Rozsdamentes acél 430F
Nyomófej vezetősínjének anyaga	POM
Rugó anyaga	Rozsdamentes acél
Rövidzárási gyűrű anyaga	Ezüst
Tárcsatömítés anyaga	NBR
Test anyaga	Rozsdamentes acél 304
Tömeg	0,59 kg
Tömítések anyaga	NBR
Tömítőgyűrű anyaga	FPM
Válaszidő ki	25 ms
Zárás késleltetése	5 ms

NO



Modell	A	B	C	D	E	F	G	H	X
Samtliga	97	59	34	40	50	73	82	96	30