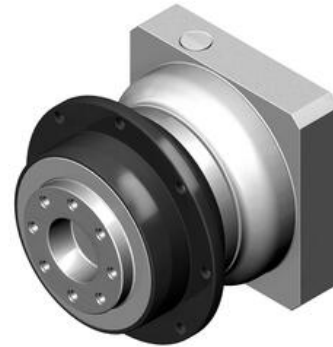




PD-SOROZAT

PD053

- Nagy hatékonyság
- Egyenes fogazás
- Könnyű súly
- ISO 9409 perem



TERMÉKLEÍRÁS

A PD sorozat kiegészíti az AH és az AD sorozatot. ISO 9409 szabványú karimával szerelt. A kompakt bolygókeres hajtóművek sorozatához tartozik, melyek egyenes fogazású fogaskerekekkel rendelkeznek. A hajtómű az acél házának és alumínium pajzsának köszönhetően, kiváló ár-érték arányú és alacsony súlyú.

MŰSZAKI ADATOK

Áttétel	3:1-100:1
Élettartam	20000 hr
IP-osztály	IP65
Környezeti hőmérséklet	0° C~ 90° C