



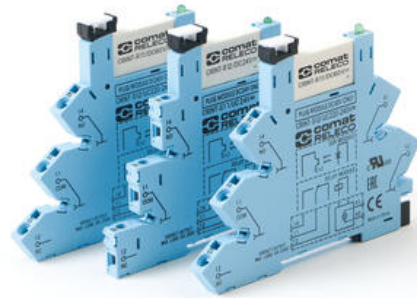
INTERFÉSZ MODUL CRINT

Interfész relé 6,2mm

CRINT-C111/UC12V

Interfészmodul, 1 x átkapcsoló, csavaros, 12 V AC/DC

- Relé modul 6A 250 V-ig
- Szilárdtest modulok 2A-ig
- Csavaros vagy körmös foglalat
- LED státusz jelző
- LED jelzés

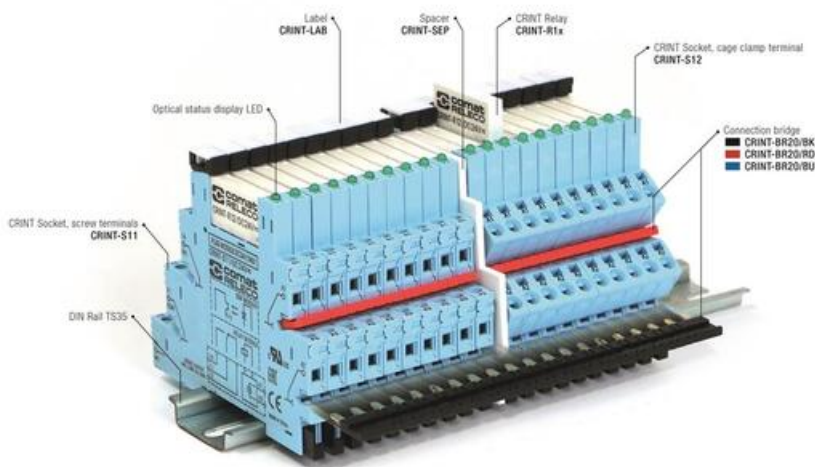


TERMÉKLEÍRÁS

A ComatReleco helytakarékos CRINT-1x illesztőreléje kiválóan alkalmas a PLC-k vagy más vezérlőrendszerek közötti köztes reléként való használatra.

Általában ott használatos, ahol bemeneteken 230 V váltakozó feszültséget 24 V egyenfeszültséggé, vagy kimeneteken 24 V egyenfeszültséget 230 V váltakozó feszültséggé kell alakítani. A relé egy sor különböző érintkezővel kapható, a foglalon a kapcsokhoz való csatlakozás csavaros vagy rugós kivitelű lehet. Az összes relé alapfelszerelésként LED-kijelzővel van ellátva.

Tartozékként kapható a szerelést megkönnyítő keret is.



MŰSZAKI ADATOK

Ajánlott max. terhelés	6 A, 250 V AC-1 / 6 A, 30 V DC-1
Ajánlott min. terhelés	100 mA / 12 V
Anyag	PA6
Érintkezés típusa	Átváltós
Érintkező anyaga	AgSnO2
Érintkezők száma	1

Felszerelés	DIN-sín / DIN 43 880
IP-osztály	IP20
Kapcsolóteljesítmény, AC1 / 230 V	1500 VA
Kapcsolóteljesítmény, AC15 / 230 V	300 VA
Max. bekapcsolási túláram	15 A
Max. tárolási hőmérséklet	85 °C
Max. üzemi hőmérséklet	70 °C
Megszakítási kapacitás áramerőssége	6 A
Megszakítókapacitás, DC1 / 30 V	180 W
Min. tárolási hőmérséklet	-40 °C
Min. üzemi hőmérséklet	-40 °C
Tekercsfeszültség	12 AC/DC
Teljesítmény	Csavarkötés
Üzemi UN	0,8...1,25

