



## IDŐZÍTŐ MODUL C3 RELÉHEZ

CT3E30L

Timecube időzítőmodul, 11 tűs, bekapcsoláskésleltető,  
20–65 V AC/DC

- Provides 3 change-over contacts
- Széles bemeneti feszültség tartomány, AC/DC
- Multi-idő 0.2 s – 30 min.



### TERMÉKLEÍRÁS

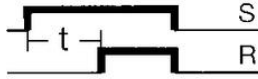
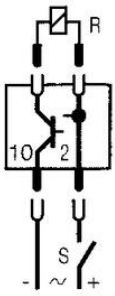
A C3 relé a 11 tűs relékhez való Timecube-bal és megfelelő foglalattal számos funkció ellátására képes.

Ezek egyike a bekapcsoláskésleltetés, ami azt jelenti, hogy a relé érintkezői a beállított idő (0,2 másodperctől 30 másodpercig) elteltével zárnak. Mindegyik időzítő 20–65 V, 90–150 V, 90–265 V és 180–265 V tartományban (váltakozó és egyenfeszültség) működik, a beállított funkciótól függően.

## MŰSZAKI ADATOK

Anyag	Lexan
Bemeneti áramerősség névleges feszültségen, típus	6 mA
Helyreállítási idő	200 ms
Időtáv	0,2 s - 30 min
IP-osztály	IP40
Jóváhagyások	CE, CSA, RoHS, UL
Max. tárolási hőmérséklet	70 °C
Max. üzemi hőmérséklet	60 °C
Min. tárolási hőmérséklet	-40 °C
Min. üzemi hőmérséklet	-25 °C
Névleges feszültség	20-65 V AC/DC
Szivárgóáram	≤ 0.3 mA
Típus	Késleltetett bekapcsolás

<b>Tömeg</b>	35 g
<b>Válaszidő</b>	AC-80 ms / DC-50 ms



**Range**

- 0,2 - 3 s
- 2 - 30 s
- 0,2 - 3 min
- 2 - 30 min

**DIP switch**



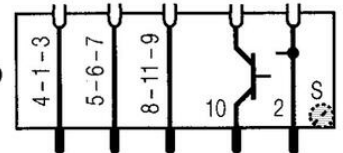
**Time**

Adjusting knob  
1 ... 10

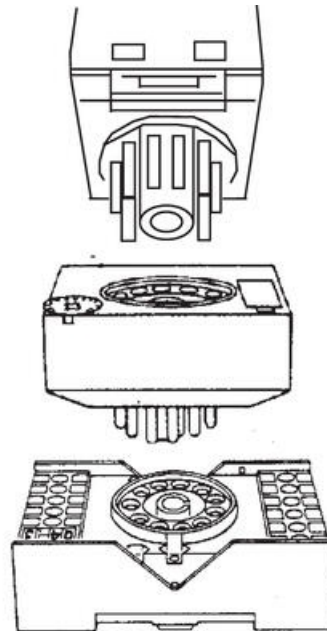
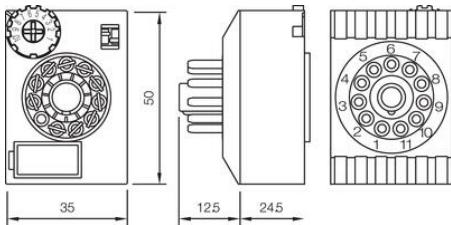
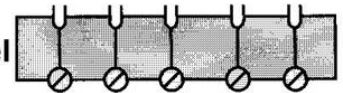
**Relä**



**Tidkub**



**Socket**



**Range**

- 0,2 - 3 s
- 2 - 30 s
- 0,2 - 3 min
- 2 - 30 min

**DIP switch**



**Time**

Adjusting knob  
1 ... 10

