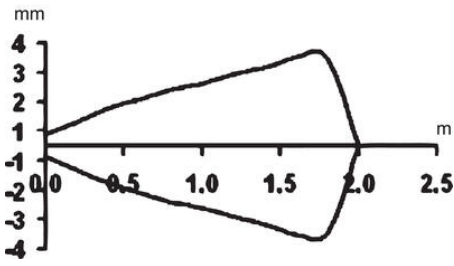


MŰSZAKI ADATOK

Dimension (mm)	8 x 23 x 12
Elektromos csatlakozás	Kábel, 2 m
Fotocellás technológia	Áthaladásérzékelő emitter
Funkció	Sötétre kapcsol / Világosra kapcsol
IP-osztály	IP67
Jóváhagyások	CE, UL
Kábelhossz	2000 mm
LED-kijelzés	Sárga LED jelzi a kimenetet, zöld LED jelzi a tápfeszültséget
LED-kijelzés	Igen
Lencse anyaga	PMMA
Light type	Vörös LED
Max. felvett teljesítmény	0,02 A
Max. kimeneti áram	0,05 A
Max. tárolási hőmérséklet	75 °C
Max. távolság	2000 mm
Max. üzemi hőmérséklet	55 °C
Min. tárolási hőmérséklet	-30 °C
Min. távolság	0 mm
Min. üzemi hőmérséklet	-20 °C
Reakcióidő	1,3 ms
Tápfeszültség	10-30 V DC
Test anyaga	PC
Type of light	LED
Tömeg	22 g

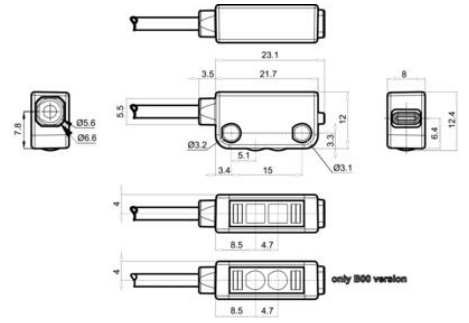


SM ... F00/A00/B00/D00/D10/D20

BROWN	1	+ 10 ... 30 Vdc
WHITE	2	NC OUTPUT
BLACK	4	NO OUTPUT
BLUE	3	- 0 V

SM ... G00

BROWN	1	+ 10 ... 30 Vdc
BLUE	3	- 0 V



SM ... F00/A00/B00/D00/D10/D20

BROWN	1	+ 10 ... 30 Vdc
WHITE	2	NC OUTPUT
BLACK	4	NO OUTPUT
BLUE	3	- 0 V

SM ... G00

BROWN	1	+ 10 ... 30 Vdc
BLUE	3	- 0 V

