



S45 - MINIATŰR ÉRZÉKELŐ

Miniatűr érzékelő

S45-PR-5-B53-PH
950411200 Polarizált prizmás fénysorompó, PNP, M8 csatlakozó

- Miniatűr fotoelektromos érzékelő
- Fecskefarkas rögzítési opció
- Betanító vagy távoli beállítás
- IP69K erősített üvegszövet műanyag
- PNP vagy NPN kimenet

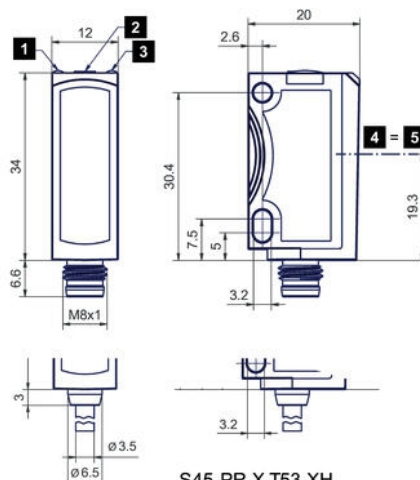
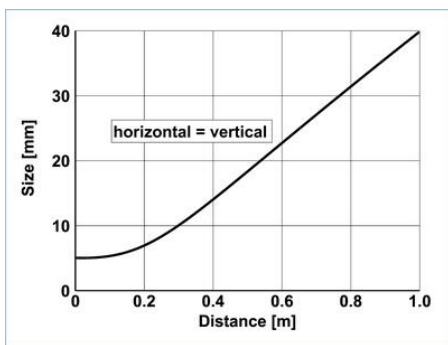


TERMÉKLEÍRÁS

MŰSZAKI ADATOK

Dimension (mm)	34 x 20 x 12
Elektromos csatlakozás	M8, 4 pólusú csatlakozó
Érzékenység beállítása	Igen
Érzékenység beállítása	Teach In
Fotocellás technológia	Polarizált fénysorompó, koaxiális
Frekvencia	1000 Hz
Funkció	Sötétre kapcsol / Világosra kapcsol
IP-osztály	IP67, IP69K
Jóváhagyások	CE, UL
Kilépés	PNP
LED-kijelzés	Sárga LED jelzi a kimenetet, zöld LED jelzi a feszültséget
LED-kijelzés	Igen
Lencse anyaga	PMMA
Light type	Vörös LED
Max. felvett teljesítmény	0,03 A
Max. kimeneti áram	0,1 A
Max. tárolási hőmérséklet	80 °C
Max. távolság	2000 mm

Max. üzemi hőmérséklet	60 °C
Min. tárolási hőmérséklet	-20 °C
Min. távolság	0 mm
Min. üzemi hőmérséklet	-20 °C
Reakcióidő	0,5 ms
Tápfeszültség	10-30 V DC
Test anyaga	ABS műanyag
Type of light	LED
Tömeg	10 g



S45-PR-X-T53-XH
S45-PR-X-B53-XH

