



## EX-30 MINIATŰR OPTIKAI ÉRZÉKELŐK

EX-30 sorozat

EX-32A

Fényelektromos érzékelő

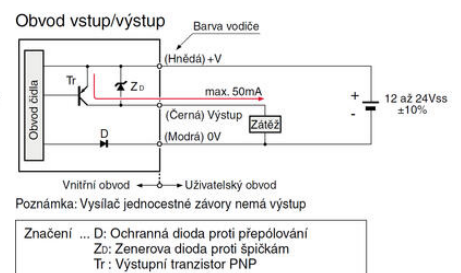
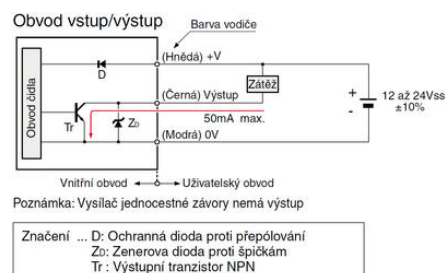
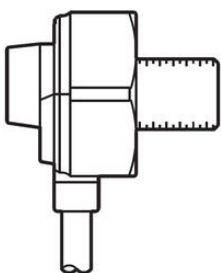
- Egyszerű kialakítás
- Gyors és egyszerű szerelés, M4-es menettel
- Válaszidő 0,5 ms
- IP 67

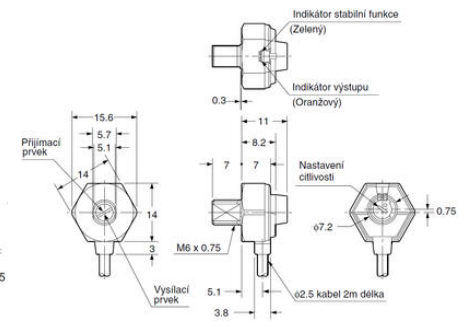
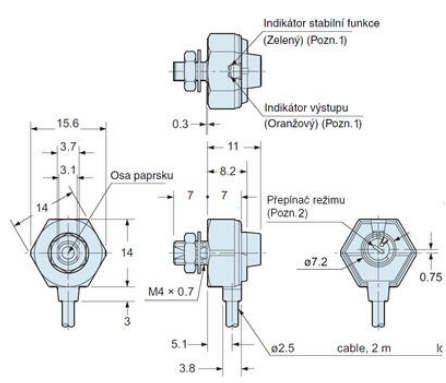
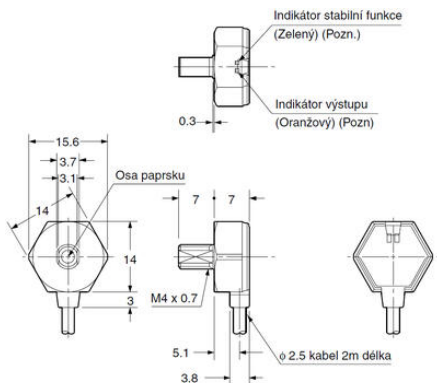


### TERMÉKLEÍRÁS

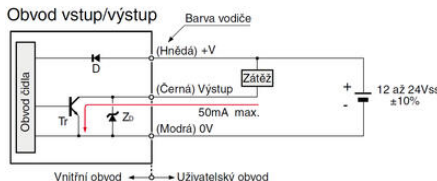
### MŰSZAKI ADATOK

Érzékelési távolság	50 mm
Érzékenység beállítása	Nem
IP-osztály	IP67
Kilépés	NPN, NO
Tápfeszültség	12-24 V DC
Type of light	Vörös
Válaszidő	0,5 ms



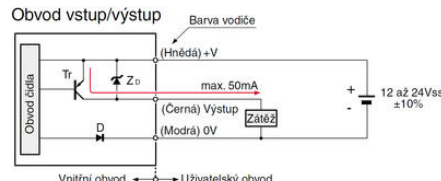


Pozn.: Vysílač neobsahuje indikaci.



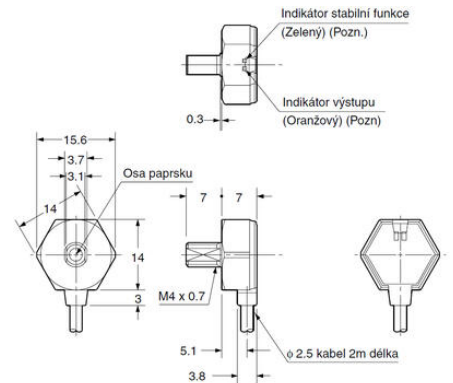
Poznámka: Vysílač jednocestné závory nemá výstup

Značení ... D: Ochranná dioda proti přepólování  
Zo: Zenerova dioda proti špičkám  
Tr: Výstupní tranzistor NPN



Poznámka: Vysílač jednocestné závory nemá výstup

Značení ... D: Ochranná dioda proti přepólování  
Zo: Zenerova dioda proti špičkám  
Tr: Výstupní tranzistor PNP



Pozn.: Vysílač neobsahuje indikaci.

