



EX-20 MINIATŰR OPTIKAI ÉRZÉKELŐK

EX-20 sorozat

EX-21A-PN

Fényelektromos érzékelő

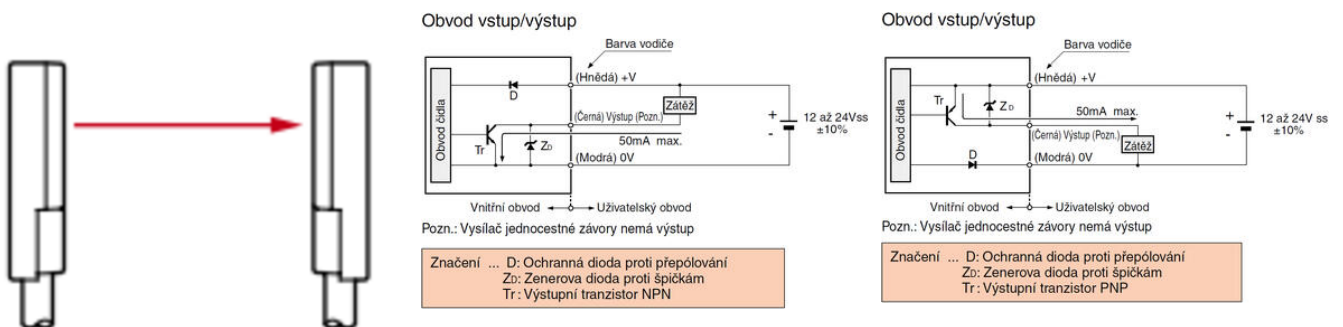
- Kis méret és M3-as csavarokkal felszerelhető
- Hosszú érzékelési tartomány
- Érzékenység beállítása
- Könnyű összeszerelés
- IP 67



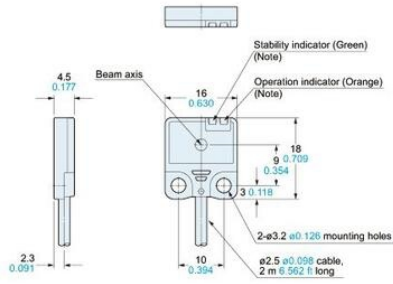
TERMÉKLEÍRÁS

MŰSZAKI ADATOK

Érzékelési távolság	1000 mm
Érzékenység beállítása	Nem
IP-osztály	IP67
Kilépés	NO, PNP
Tápfeszültség	12-24 V DC
Type of light	Vörös
Válaszidő	0,5 ms

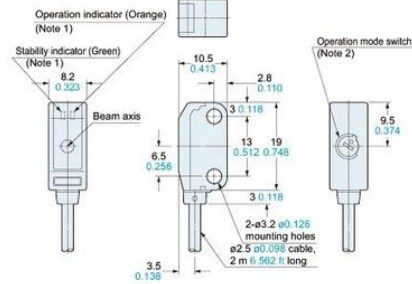


EX-21
Sensor



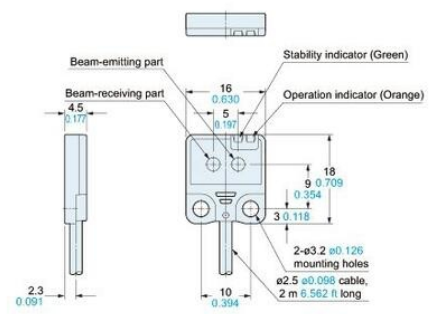
Note:
Not incorporated on the emitter.

EX-23
Sensor

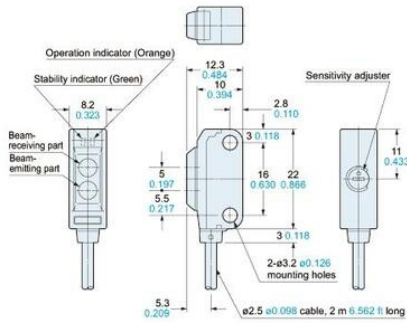


Notes:
1) Not incorporated on the emitter.
2) It is the sensitivity adjuster on the emitter.

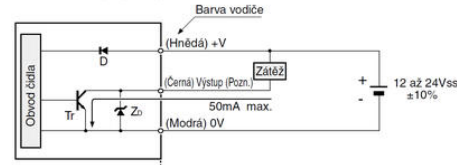
EX-24
Sensor



EX-29
EX-22
EX-26
EX-28
Sensor



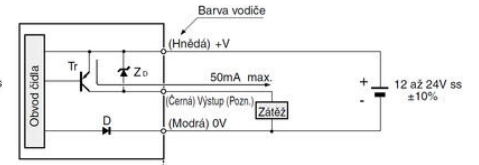
Obvod vstup/výstup



Vnitřní obvod Uživatelský obvod
Pozn.: Vysíláč jednocestné závory nemá výstup

Značení ... D: Ochranná dioda proti přepólování
Zd: Zenerova dioda proti špičkám
Tr: Výstupní tranzistor NPN

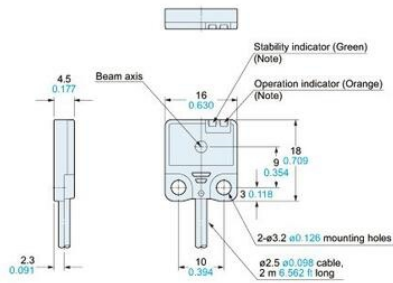
Obvod vstup/výstup



Vnitřní obvod Uživatelský obvod
Pozn.: Vysíláč jednocestné závory nemá výstup

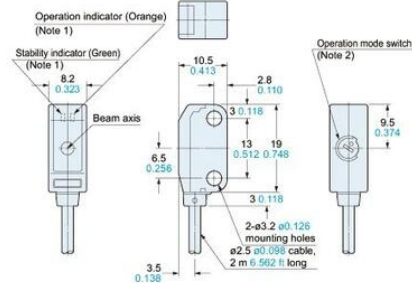
Značení ... D: Ochranná dioda proti přepólování
Zd: Zenerova dioda proti špičkám
Tr: Výstupní tranzistor PNP

EX-21
Sensor



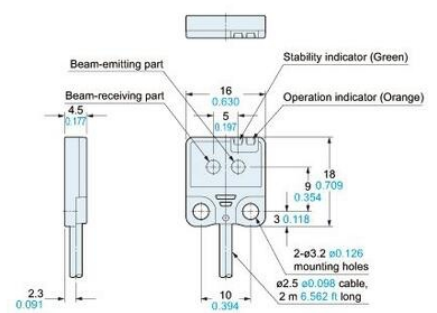
Note:
Not incorporated on the emitter.

EX-23
Sensor



Notes:
1) Not incorporated on the emitter.
2) It is the sensitivity adjuster on the emitter.

EX-24
Sensor



EX-29
EX-22
EX-26
EX-28
Sensor

