



S85 - TÁVOLSÁG SZENZOR

S85-MH-5-Y13-OOY

951511040 Távolságérzékelő, 20 m, RS485, kijelzővel

- Mérési hatótáv 20m-ig
- Analóg kimenet 4-20 mA vagy 0-10 V
- 2 digitális kimenet
- RS485 fejlett modelleken
- IP67 ipari fémház



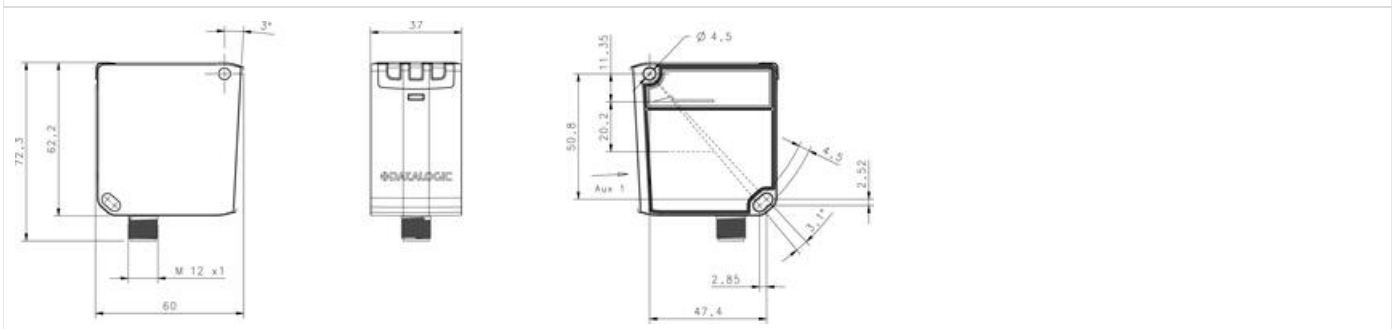
TERMÉKLEÍRÁS

Az S85 sorozat készülékei prizmás reflektor használata nélkül is alkalmasak nagy pontosságú mérések nagy távolságban való végrehajtására. Az érzékelőnek két kimenete is van a kívánt távolságú jelhez.

A fókuszált 2. osztályú lézerek és az innovatív beépített szoftvernek köszönhetően az S85 sorozat ideális a rendkívüli pontosságot igénylő mérésekhez. Az érzékelő pontossága 20 m-ig terjedő távolságok esetében 7 mm, 1 mm felbontással és 1 mm ismételtetőséggel.

Méretetek

S85



Bekötés

Alap

 M12 5-pole connector	Tű	Kábel színe	S85-MH-5-Y03-OOV	S85-MH-5-Y03-OOI
	1	Barna	24 V \pm 20%	24 V \pm 20%
	2	Fehér	Q2	Q2
	3	Kék	0 V	0 V
	4	Fekete	Q1	Q1

	5	Szürke	Analóg kimenet 0–10 V	Analóg kimenet 4–20 mA
--	---	--------	-----------------------	------------------------

Speciális

 <p>M12 8-pole connector</p>	Tű	Kábel színe	S85-MH-5-Y13-OOIVY	S85-MH-5-Y13-OOY
	1	Fehér	RS485 -	RS485 -
	2	Barna	24 V \pm 20%	24 V \pm 20%
	3	Zöld	Analóg kimenet (0–10 V/4–20 mA)	Nem használt
	4	Sárga	Q1	Q1
	5	Szürke	Q2	Q2
	6	Rózsaszín	RS485 +	RS485 +
	7	Kék	0 V	0 V
	8	Vörös	Többfunkciós bemenet	Többfunkciós bemenet

Alapbeállítás

Az érzékelő alapbeállítása min. 200 mm, max. 10 000 mm nagyságú fehér felülettel szemben való mérésre vonatkozik, a két digitális kimenet 500 mm értékre van állítva.

A paramétereket az elöl található nyomógombokkal lehet módosítani, a lézert a kívánt távolságban lévő tárgyra irányozva.



Kijelzés	
LED 1	Q1 sárga
LED 2	Q2 sárga
LED 3	Tápfeszültség bekapcsolva, Zöld / Tartományon kívül, Vörös

Nyomógombok	Beállítás
MIN	Min. távolság értéke
MAX.	Max. távolság értéke
Q1	1. digitális kimenet
Q2	2. digitális kimenet
MIN+MAX	Visszaállítási távolság

MAX+Q1 (MIN+Q2)	Digitális kimenet visszaállítása
-----------------	----------------------------------

Speciális beállítás

Az érzékelő alapbeállítása min. 200 mm, max. 10 000 mm nagyságú fehér felülettel szemben való mérésre vonatkozik, a két digitális kimenet 500 mm értékre van állítva.

A paramétereket az elől található nyomógombokkal lehet módosítani, a lézert a kívánt távolságban lévő tárgyra irányozva.



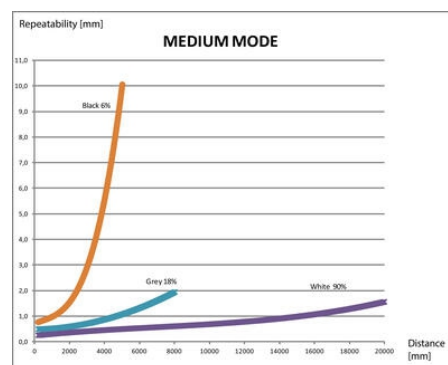
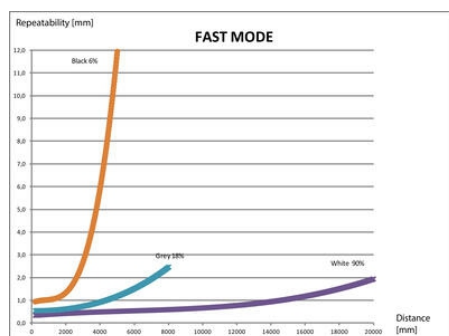
Kijelzés	
LED 1	Q1 sárga
LED 2	Q2 sárga
LED 3	Tápfeszültség bekapcsolva, Zöld / Tartományon kívül, Vörös

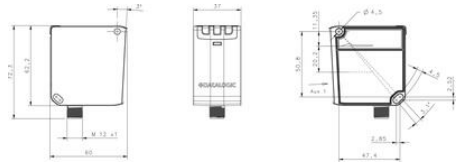
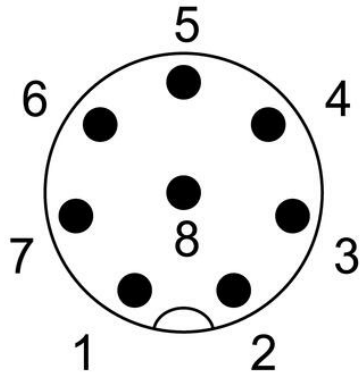
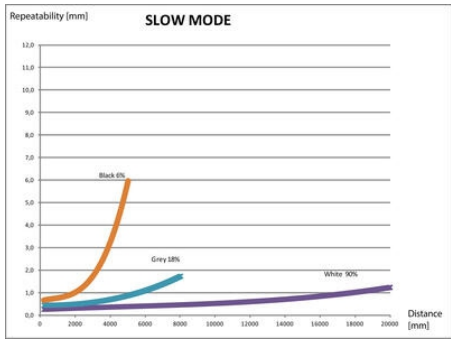
Menü	Funkciók
OUT 1	1. digitális kimenet: Világos/sötét csatolás, digitális kimenet funkciója: PNP, NPN nyomás-húzás, Riasztás
OUT 2	2. digitális kimenet: Világos/sötét csatolás, digitális kimenet funkciója: PNP, NPN nyomás-húzás, Riasztás
HISZTERÉZIS	Hiszterézisszint: 5–1000 mm
ANALÓG KIMENET	Feszültség: 0–10 V, áramerősség: 4–20 mA
TÖBBFUNKCIÓS BEMENET	LÉZER KI; Teach In; RS485 adatküldés
ÁTLAG	Reakcióidő: LASSÚ, KÖZEPES, GYORS
RS485	N° csomópont; Engedélyezés; Befejezés; Kimeneti üzemmód; Késleltetés (0–254 ms)
BŐVÍTHETŐ KIMENET	Analóg kimenet: Visszaállítás, MIN. és MAX. távolság
GYÁRI VISSZAÁLLÍTÁS	Gyári beállítás
INFO	Szoftververzió

MŰSZAKI ADATOK

Dimension (mm)	60 x 72 x 37
Elektromos csatlakozás	M12, 8 pólusú csatlakozó

Érzékenység beállítása	Nyomógombok és kijelző
Fotocellás technológia	Távolságmérő lézer
Funkció	Sötétre kapcsol / Világosra kapcsol
IP-osztály	IP67
Jóváhagyások	CE, UL
Kilépés	NPN, PNP, Push/Pull
LED-kijelzés	Sárga LED jelzi a kimenetet, zöld LED tápfeszültség, vörös LED mérési tartományon kívül
LED-kijelzés	Igen
Lencse anyaga	PMMA
Light type	Vörös lézer
Max. kimeneti áram	0,1 A
Max. tárolási hőmérséklet	70 °C
Max. távolság	20000 mm
Max. üzemi hőmérséklet	50 °C
Min. tárolási hőmérséklet	-25 °C
Min. távolság	200 mm
Min. üzemi hőmérséklet	-15 °C
Reakcióidő	15 ms
Tápfeszültség	24 V DC
Tömeg	250 g





M12 8-pole connector

