



S5N SZÉRIA - M18

S5N-MA-2-G00-XG

- M18 méret - fémház
- M12-es csatlakozóval vagy 2 méteres kábellel szerelve
- IO-Link
- IP67

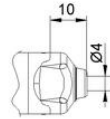
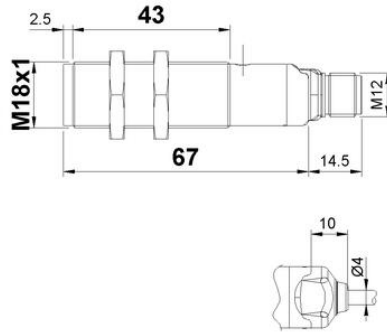
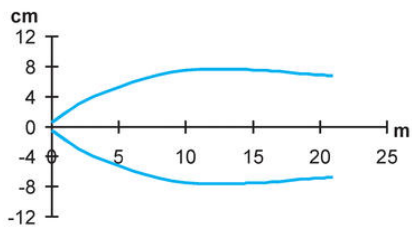


TERMÉKLEÍRÁS

MŰSZAKI ADATOK

Elektromos csatlakozás	Kábel, 2 m
Érzékenység beállítása	Nem
Fotocellás technológia	Áthaladásérzékelő emitter
Funkció	Sötétre kapcsol / Világosra kapcsol
IP-osztály	IP67
Jóváhagyások	CE, UL
Kábelhossz	2000 mm
LED-kijelzés	Igen
Lencse anyaga	PMMA
Light type	IR LED
Max. felvett teljesítmény	0,035 A
Max. kimeneti áram	0,1 A
Max. tárolási hőmérséklet	70 °C
Max. távolság	25000 mm
Max. üzemi hőmérséklet	55 °C
Min. tárolási hőmérséklet	-25 °C
Min. távolság	0 mm
Min. üzemi hőmérséklet	-25 °C
Reakcióidő	2 ms
Tápfeszültség	10-30 V DC

Test anyaga	Nikkelezett sárgaréz
Type of light	LED
Tömeg	110 g



- Brown **1** + 10 ... 30 V DC
- White **2** TEST +
- Black **4** TEST -
- Blue **3** 0 V